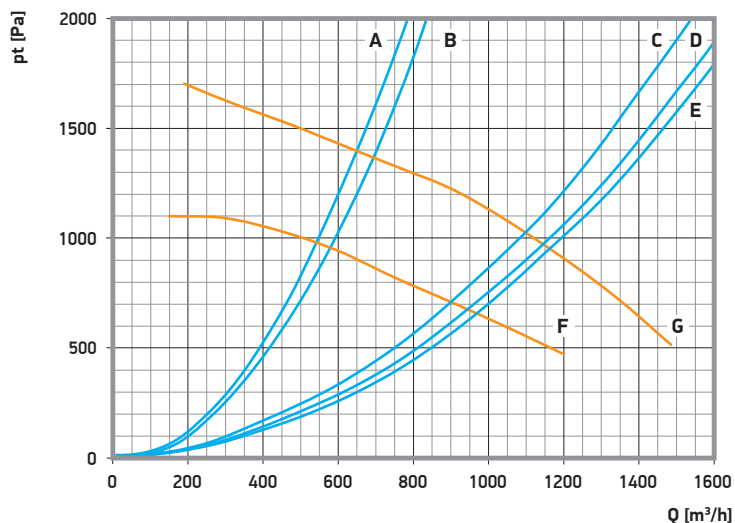


Bębnowy wyciąg spalin z napędem sprężynowym

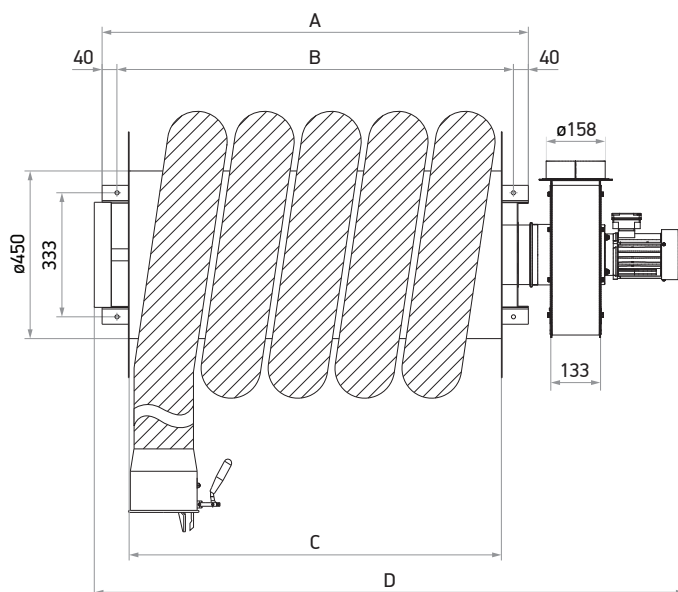
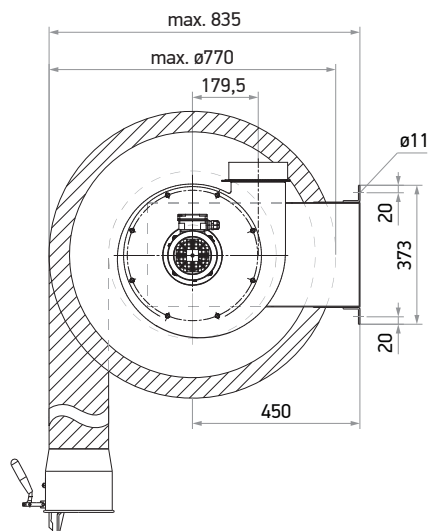
wentylator typu N • wąż typu NR-CP • ssawka gumowa owalna, okrągła • zasilanie 3 x 400 V, 50 Hz



A - wąż o DN 100 mm (4"), L=10 m D - wąż o DN 150 mm (6"), L=7,5 m
 B - wąż o DN 100 mm (4"), L=7,5 m E - wąż o DN 150 mm (6"), L=6 m
 C - wąż o DN 150 mm (6"), L=10 m F - charakterystyka pracy N34
 G - charakterystyka pracy N35

Wykres spadku ciśnienia na bębnie został opracowany przy założeniu, że większa część węża jest rozwinięta. Zalecana wydajność urządzenia zależy od pojemności skokowej obsługiwanego silnika i jego prędkości obrotowej. Na wykresie nie uwzględniono ssawki wyciągowej oraz instalacji odprowadzającej.

Numer katalogowy	Wąż wyciągowy typu NR-CP		Typ ssawki	Wentylator			Wymiary bębna [mm]			
	Średnica węża	Długość		Typ	Masa	Seria bębna	A	B	C	D
P5-4601-100	100 mm (4")	7,5 m	25-4936-100	N34	69,5 kg	600	745	665	600	1144
P5-4601-104	100 mm (4")	10,0 m	25-4936-100	N35	76,5 kg	800	945	865	800	1376
P5-4601-150	150 mm (6")	7,5 m	25-4934-150	N35	79,0 kg	800	945	865	800	1376
P5-4601-154	150 mm (6")	10,0 m	25-4934-150	N35	82,5 kg	800	945	865	800	1376
P5-4601-156	150 mm (6")	6,0 m	25-4934-150	N35	74,5 kg	600	745	665	600	1144



Bębnowy wyciąg spalin z napędem sprężynowym

NORFI

wyposażenie (w zestawie)

Wentylator z przyłączem do bębna

- zasilanie 3 x 400 V, 50 Hz
- wydajność 180 - 1200 m³/h (N34)
- wydajność 180 - 1500 m³/h (N35)

Nr kat.:
55-4741-034 (N34)
55-4741-035 (N35)



Wąż wyciągowy typu NR-CP

- odporność temperaturowa od -40°C do +180°C
- wykonany z gumy, posiada nylonowy oplot

Nr kat.: Średnica:
20-967-100 100 mm
20-967-150 150 mm



Ssawka wyciągowa gumowa, owalna

- odporność temperaturowa do +180°C
- wykonana z neoprenu
- kąt przyłącza 60°C

Nr kat.: Średnica:
25-4936-100 100 mm



Ssawka wyciągowa gumowa, okrągła

- odporność temperaturowa do +180°C
- wykonana z neoprenu

Nr kat.: Średnica:
25-4934-150 150 mm



Ogranicznik zwijania węża

- wykonany z tworzywa sztucznego

Nr kat.: Średnica:
05-4990-041 100 mm
05-4990-043 150 mm



Ostona opaski zaciskowej

- mocowanie na rzepy welurowe
- wykonana z gumy
- szerokość 60 mm

Nr kat.: Średnica:
24-158-100 100 mm
24-158-150 150 mm



Opaska zaciskowa na wąż i ssawkę

- wykonana ze stali
- szerokość 12 mm

Nr kat.: Średnica:
24-156-100 100 mm
24-156-150 150 mm



akcesoria (zamawiane oddzielnie)

Włłącznik wentylatora z zabezpieczeniem

- może być stosowany jako przetącznik on/off
- masa 0,5 kg

Nr kat.: Moc: Napięcie:
74-5031-010 do 0,37 kW 0,6 - 1,0 A
74-5031-016 do 0,55 kW 1,0 - 1,6 A
74-5031-024 do 1,10 kW 1,6 - 2,5 A



Skrzynka włączająca wentylator

- możliwość podłączenia 3. punktów sterujących
- współpracuje z włącznikami nr kat. 74-5031-xxx
- nie zawiera zabezpieczenia silnika

Nr kat.:
74-5100-000



Włłącznik sterujący wentylatorem

Nr kat.:
05-4730-114
05-4730-107 (sterowany przepustnicą)



Przepustnica automatyczna

- sterowana mechanicznie
- do bębnow z napędem sprężynowym

Nr kat.:
05-4730-080

