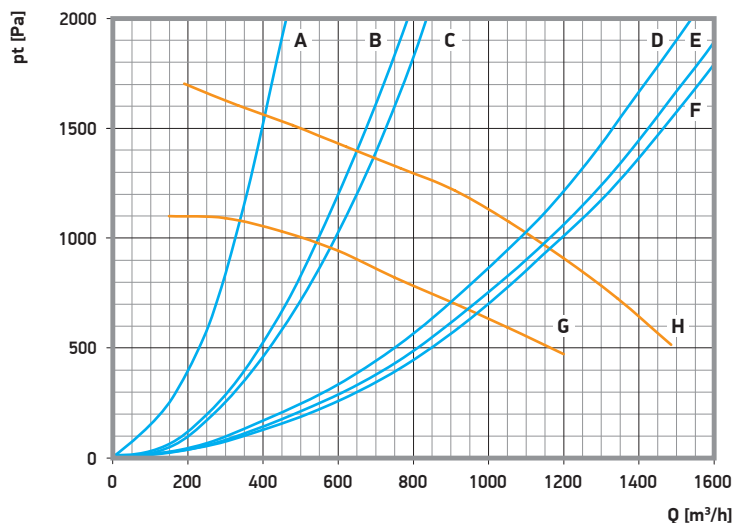


Bębnowy wyciąg spalin z napędem sprężynowym

NORFI

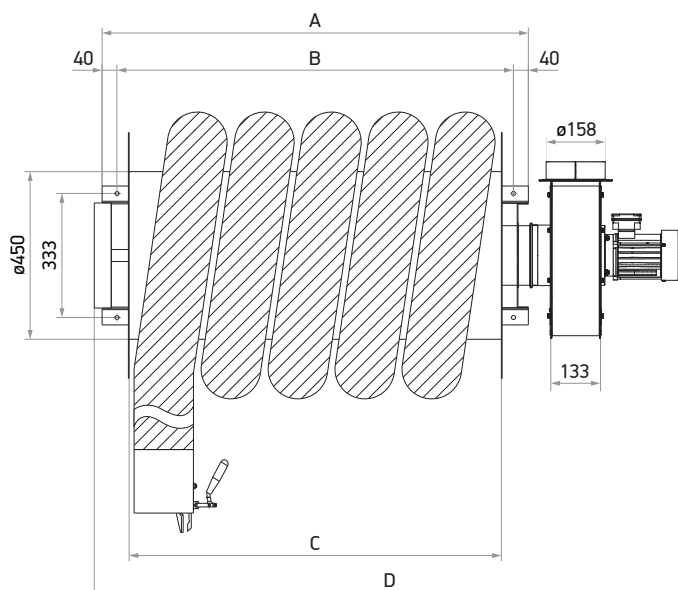
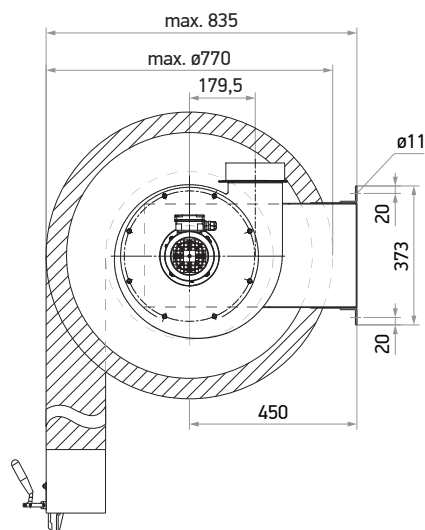
wentylator typu N • wąż typu S • ssawka aluminiowa okrągła, owalna gumowa • zasilanie 3 x 400 V, 50 Hz



A - wąż o DN 75 mm (3"), L=6 m E - wąż o DN 150 mm (6"), L=7,5 m
 B - wąż o DN 100 mm (4"), L=10 m F - wąż o DN 150 mm (6"), L=6 m
 C - wąż o DN 100 mm (4"), L=7,5 m G - charakterystyka pracy N34
 D - wąż o DN 150 mm (6"), L=10 m H - charakterystyka pracy N35

Wykres spadku ciśnienia na bębnie został opracowany przy założeniu, że większa część węża jest rozwinięta. Zalecana wydajność urządzenia zależy od pojemności skokowej obsługiwanego silnika i jego prędkości obrotowej. Na wykresie nie uwzględniono ssawki wyciągowej oraz instalacji odprowadzającej.

Numer katalogowy	Wąż wyciągowy typu S		Typ ssawki	Wentylator			Wymiary bębna [mm]			
	Średnica węża	Długość		Typ	Masa	Seria bębna	A	B	C	D
S5-4601-075	75 mm (3")	6,0 m	25-4932-075	N34	65,5 kg	600	745	665	600	1144
S5-4601-100	100 mm (4")	7,5 m	25-4936-100	N34	69,0 kg	600	745	665	600	1144
S5-4601-104	100 mm (4")	10,0 m	25-4936-100	N35	75,5 kg	800	945	865	800	1376
S5-4601-150	150 mm (6")	7,5 m	25-4932-150	N35	77,0 kg	800	945	865	800	1376
S5-4601-154	150 mm (6")	10,0 m	25-4932-150	N35	80,5 kg	800	945	865	800	1376
S5-4601-156	150 mm (6")	6,0 m	25-4932-150	N35	73,0 kg	600	745	665	600	1144



NORFI Polska sp. z o.o.

ul. Partyzantów 11
41-200 Sosnowiec

telefon: +48 32 263 33 88
fax: +48 32 263 33 88

internet: www.norfi.pl
e-mail: info@norfi.pl

blog: www.norfi.pl/blog
społeczność: www.fb.com/norfiplpolska

Bębnowy wyciąg spalin z napędem sprężynowym

NORFI

wyposażenie (w zestawie)

Wentylator z przyłączem do bębna

- zasilanie 3 x 400 V, 50 Hz
- wydajność 180 - 1200 m³/h (N34)
- wydajność 180 - 1500 m³/h (N35)

Nr kat.:
55-4741-034 (N34)
55-4741-035 (N35)



Wąż wyciągowy typu S

- odporność temperaturowa od 0°C do +150°C
- wykonany z poliestru, posiada gumowy oplot

Nr kat.:	Średnica:
20-968-075	75 mm
20-968-100	100 mm
20-968-150	150 mm



Ssawka wyciągowa gumowa, owalna

- odporność temperaturowa do +180°C
- wykonana z neoprenu
- kąt przyłącza 60°C

Nr kat.:	Średnica:
25-4936-100	100 mm



Ssawka wyciągowa aluminiowa, okrągła

- odporność temperaturowa do +300°C
- wykonana z aluminium

Nr kat.:	Średnica:
25-4932-075	75 mm
25-4932-150	150 mm



Ogranicznik zwijania węża

- wykonany z tworzywa sztucznego

Nr kat.:	Średnica:
05-4990-040	75 mm
05-4990-041	100 mm
05-4990-043	150 mm



Ostona opaski zaciskowej

- mocowanie na rzepy welurowe
- wykonana z gumy
- szerokość 60 mm

Nr kat.:	Średnica:
24-158-076	75 mm
24-158-100	100 mm
24-158-150	150 mm



Opaska zaciskowa na wąż i ssawkę

- wykonana ze stali
- szerokość 12 mm

Nr kat.:	Średnica:
24-156-076	75 mm
24-156-100	100 mm
24-156-150	150 mm



akcesoria (zamawiane oddzielnie)

Włącznik wentylatora z zabezpieczeniem

- może być stosowany jako przekaźnik on/off
- masa 0,5 kg

Nr kat.:	Moc:	Napięcie:
74-5031-010	do 0,37 kW	0,6 - 1,0 A
74-5031-016	do 0,55 kW	1,0 - 1,6 A
74-5031-024	do 1,10 kW	1,6 - 2,5 A



Skrzynka włączająca wentylator

- możliwość podłączenia 3. punktów sterujących
- współpracuje z włącznikami nr kat. 74-5031-xxx
- nie zawiera zabezpieczenia silnika

Nr kat.:
74-5100-000



Włącznik sterujący wentylatorem

Nr kat.:
05-4730-114
05-4730-107 (sterowany przepustnicą)



Przepustnica automatyczna

- sterowana mechanicznie
- do bębnow z napędem sprężynowym

Nr kat.:
05-4730-080

