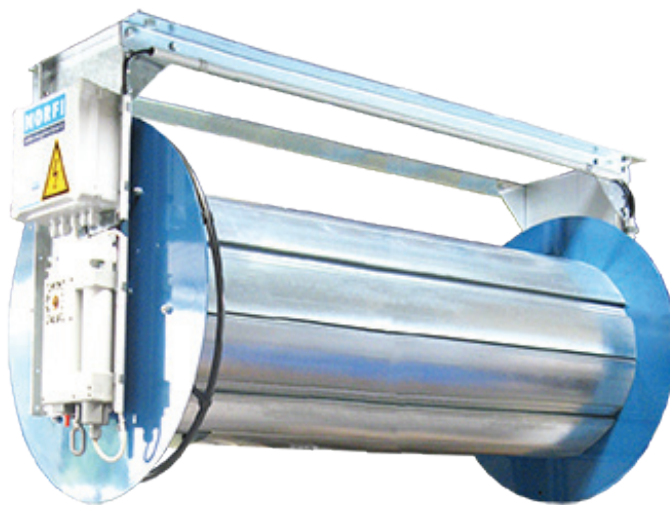
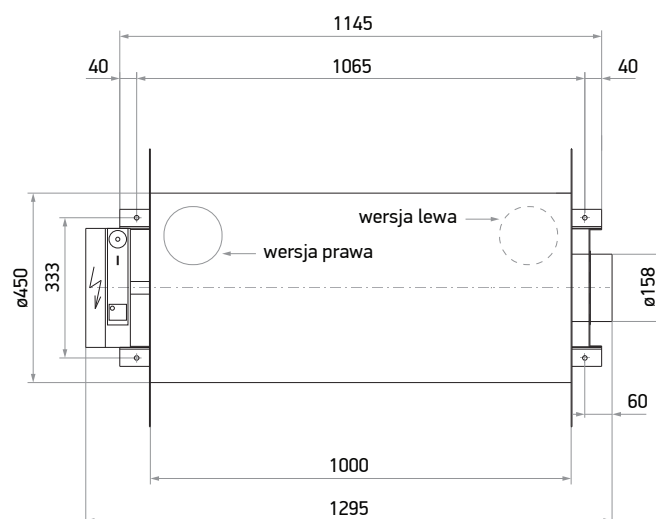
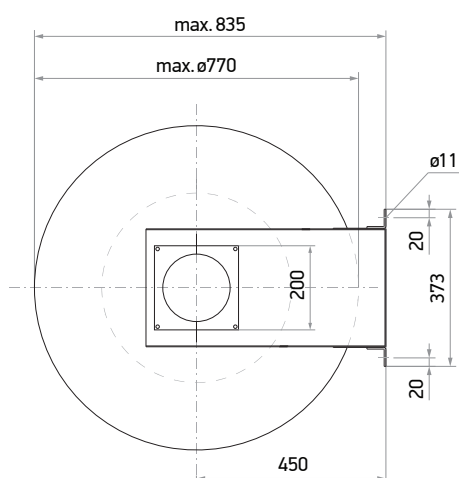


Bęben z napędem elektrycznym

seria 1000 • odporność temperaturowa do +150°C



Numer katalogowy	Średnica węża	Długość max. węża	Masa	Wersja
05-4711-100	100 mm (4")	13,5 m	51,0 kg	prawa
05-4712-100	100 mm (4")	13,5 m	51,0 kg	lewa
05-4711-101	125 mm (5")	11,7 m	51,0 kg	prawa
05-4712-101	125 mm (5")	11,7 m	51,0 kg	lewa
05-4711-102	150 mm (6")	10,4 m	51,0 kg	prawa
05-4712-102	150 mm (6")	10,4 m	51,0 kg	lewa



Bęben z napędem elektrycznym

NORFI

wyposażenie (w zestawie)

Sterownik przewodowy góra/dół, start/stop

- 2. przyciski funkcyjne z podwójnym stykiem
- przewód 5 m
- masa 0,9 kg

Nr kat.:
05-4730-150

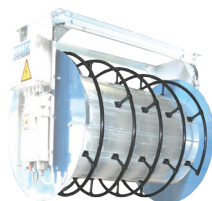


akcesoria (zamawiane oddzielnie)

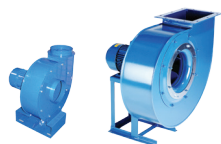
Prowadnica węża

- zapewnia bezpieczne nawinięcie węża na całej długości bębna
- długość 1000 mm

Nr kat.:
05-4730-084



PAMIĘTAJ O TYM ŻE



Wentylator promieniowy
należy dobrać oddzielnie



Wąż wyciągowy
należy dobrać oddzielnie



Ssawkę wyciągową
należy dobrać oddzielnie