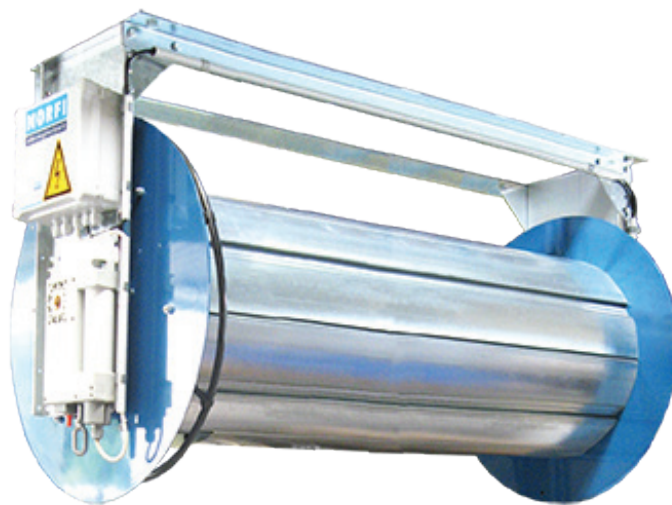
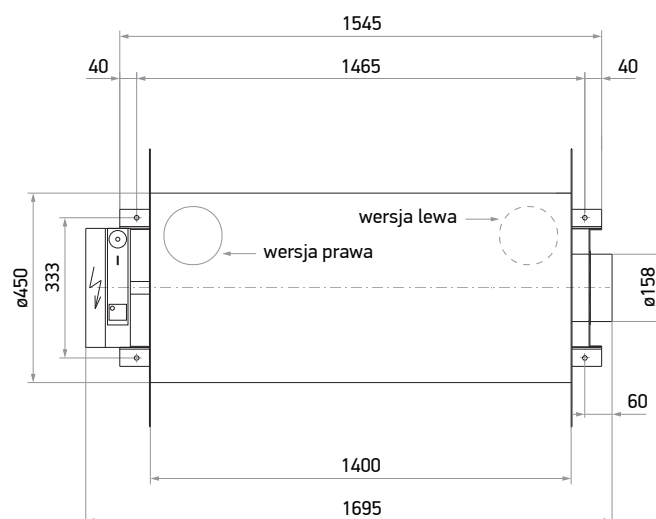
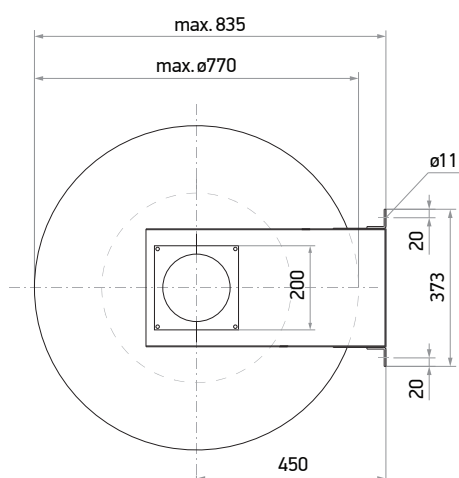


Bęben z napędem elektrycznym

seria 1400 • odporność temperaturowa do +150°C



Numer katalogowy	Średnica węża	Długość max. węża	Masa	Wersja
05-4711-140	100 mm (4")	19,9 m	55,0 kg	prawa
05-4712-140	100 mm (4")	19,9 m	55,0 kg	lewa
05-4711-141	125 mm (5")	16,9 m	55,0 kg	prawa
05-4712-141	125 mm (5")	16,9 m	55,0 kg	lewa
05-4711-142	150 mm (6")	14,8 m	55,0 kg	prawa
05-4712-142	150 mm (6")	14,8 m	55,0 kg	lewa



Bęben z napędem elektrycznym

NORFI

wyposażenie (w zestawie)

Sterownik przewodowy góra/dół, start/stop

- 2. przyciski funkcyjne z podwójnym stykiem
- przewód 5 m
- masa 0,9 kg

Nr kat.:
05-4730-150

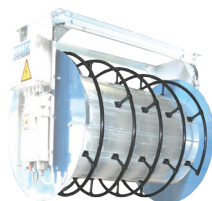


akcesoria (zamawiane oddzielnie)

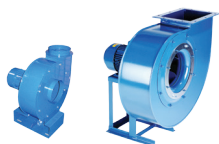
Prowadnica węża

- zapewnia bezpieczne nawinięcie węża na całą długość bębna
- długość 1400 mm

Nr kat.:
05-4730-086



PAMIĘTAJ



Wentylator promieniowy
należy dobrać oddzielnie



Wąż wyciągowy
należy dobrać oddzielnie



Ssawkę wyciągową
należy dobrać oddzielnie