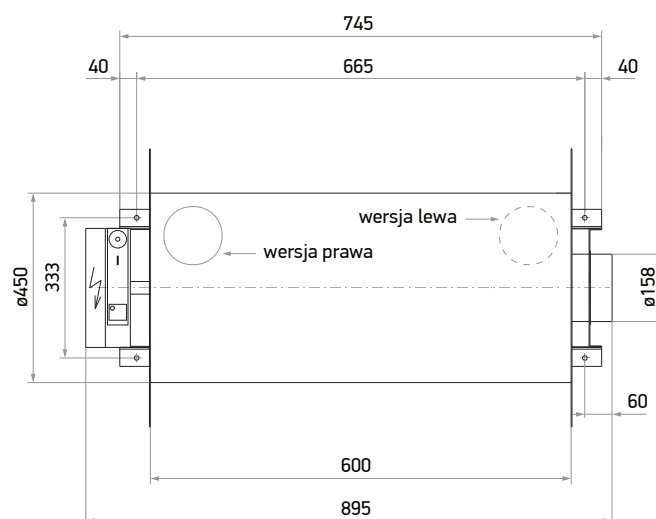
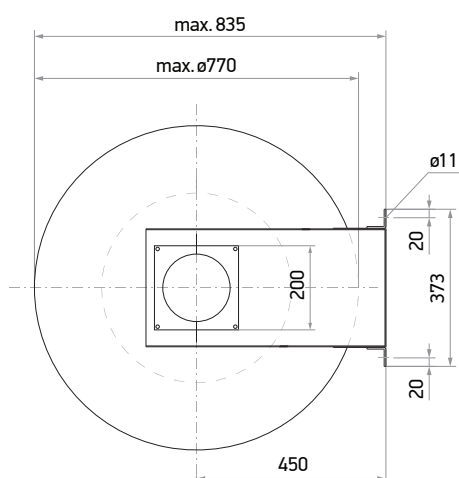


Bęben z napędem elektrycznym

seria 600 • odporność temperaturowa do +150°C



| Numer katalogowy | Średnica węża | Długość max. węża | Masa | Wersja |
|------------------|---------------|-------------------|---------|--------|
| 05-4711-060 | 100 mm (4") | 7,1 m | 47,0 kg | prawa |
| 05-4712-060 | 100 mm (4") | 7,1 m | 47,0 kg | lewa |
| 05-4711-061 | 125 mm (5") | 6,5 m | 47,0 kg | prawa |
| 05-4712-061 | 125 mm (5") | 6,5 m | 47,0 kg | lewa |
| 05-4711-062 | 150 mm (6") | 6,0 m | 47,0 kg | prawa |
| 05-4712-062 | 150 mm (6") | 6,0 m | 47,0 kg | lewa |



Bęben z napędem elektrycznym

NORFI

wyposażenie (w zestawie)

Sterownik przewodowy góra/dół, start/stop

- 2. przyciski funkcyjne z podwójnym stykiem
- przewód 5 m
- masa 0,9 kg

Nr kat.:
05-4730-150

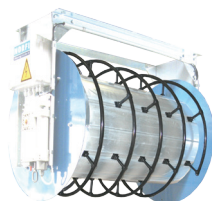


akcesoria (zamawiane oddzielnie)

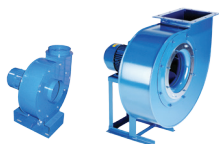
Prowadnica węża

- zapewnia bezpieczne nawinięcie węża na całą długość bębna
- długość 600 mm

Nr kat.:
05-4730-082



PAMIĘTAJ



Wentylator promieniowy
należy dobrać oddzielnie



Wąż wyciągowy
należy dobrać oddzielnie



Ssawkę wyciągową
należy dobrać oddzielnie