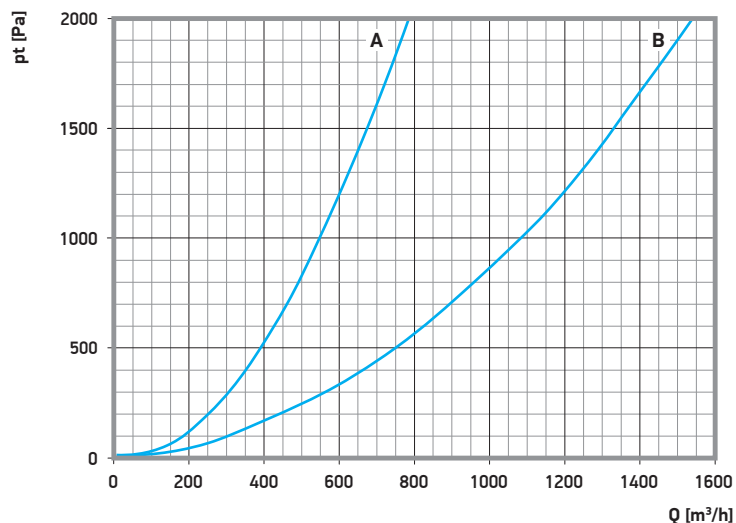


# Bębnowy wyciąg spalin z napędem elektrycznym

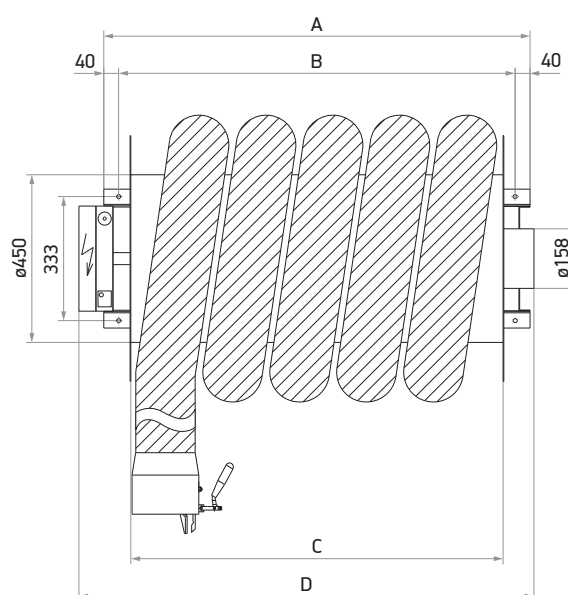
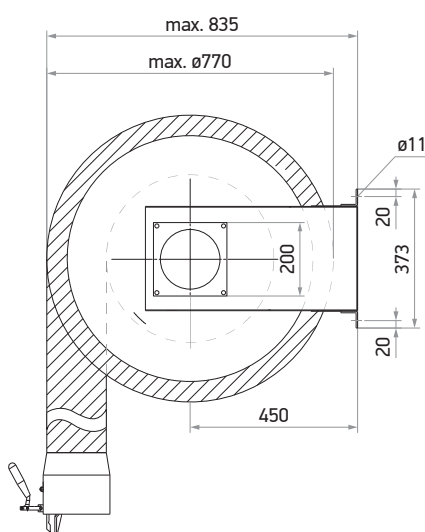
wąż typu S • ssawka gumowa owalna, okrągła



A - wąż o DN 100 mm (4"), L=10 m  
B - wąż o DN 150 mm (6"), L=10 m

Wykres spadku ciśnienia na bębnie został opracowany przy założeniu, że większa część węża jest rozwinięta. Zalecana wydajność urządzenia zależy od pojemności skokowej obsługiwanej silnika i jego prędkości obrotowej. Na wykresie nie uwzględniono ssawki wyciągowej oraz instalacji odprowadzającej.

Numer katalogowy	Wąż wyciągowy typu S		Typ ssawki	Masa	Seria bębna	Wymiary bębna [mm]			
	Średnica węża	Długość				A	B	C	D
05-4602-100	100 mm (4")	10,0 m	25-4936-100	63,0 kg	800	945	865	800	1095
05-4610-150	150 mm (6")	10,0 m	25-4934-150	66,5 kg	1000	1145	1065	1000	1295



# Bębnowy wyciąg spalin z napędem elektrycznym

**NORFI**

wyposażenie (w zestawie)

## Wąż wyciągowy typu S

- odporność temperaturowa od 0°C do +150°C
- wykonany z poliestru, posiada gumowy oplot

Nr kat.:            Średnica:  
20-968-100      100 mm  
20-968-150      150 mm



## Ssawka wyciągowa gumowa, owalna

- odporność temperaturowa do +180°C
- wykonana z neoprenu
- kąt przyłącza 60°C

Nr kat.:            Średnica:  
25-4936-100      100 mm



## Ssawka wyciągowa gumowa, okrągła

- odporność temperaturowa do +180°C
- wykonana z neoprenu

Nr kat.:            Średnica:  
25-4934-150      150 mm



## Ostona opaski zaciskowej

- mocowanie na rzepy welurowe
- wykonana z gumy
- szerokość 60 mm

Nr kat.:            Średnica:  
24-158-100      100 mm  
24-158-150      150 mm



## Opaska zaciskowa na wąż i ssawkę

- wykonana ze stali
- szerokość 12 mm

Nr kat.:            Średnica:  
24-156-100      100 mm  
24-156-150      150 mm



## Sterownik przewodowy góra/dół, start/stop

- 2. przyciski funkcyjne z podwójnym stykiem
- przewód 5 m
- masa 0,9 kg

Nr kat.:  
05-4730-150



akcesoria (zamawiane oddzielnie)

## Włącznik wentylatora z zabezpieczeniem

- może być stosowany jako przetątnik on/off
- masa 0,5 kg

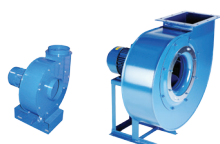
Nr kat.:	Moc:	Napięcie:
74-5031-010	do 0,37 kW	0,6 - 1,0 A
74-5031-016	do 0,55 kW	1,0 - 1,6 A
74-5031-024	do 1,10 kW	1,6 - 2,5 A



## Skrzynka włączająca wentylator

- możliwość podłączenia 3. punktów sterujących
- współpracuje z włącznikami nr kat. 74-5031-xxx
- nie zawiera zabezpieczenia silnika

Nr kat.:  
74-5100-000



Wentylatory promieniowe z serii N / FEM należy dobrać oddzielnie