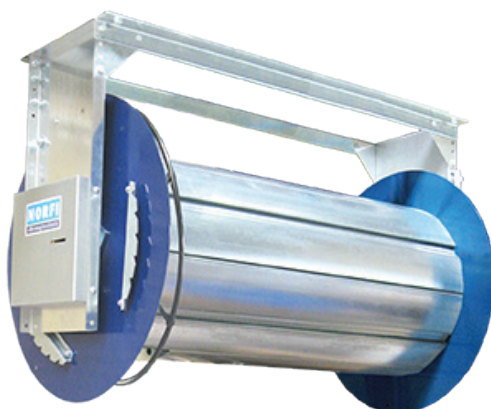


Bęben z napędem sprężynowym

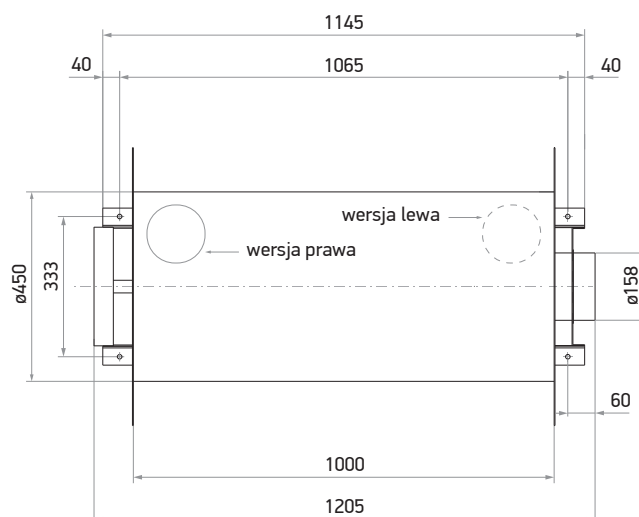
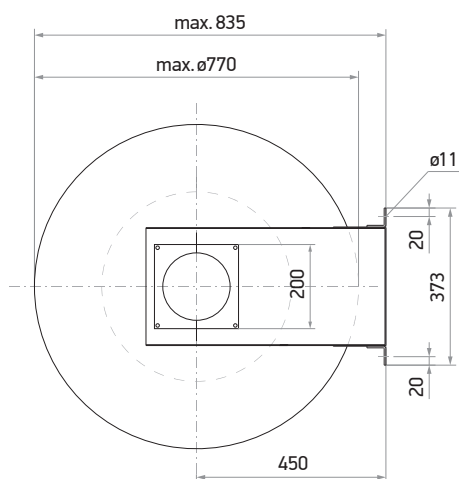
seria 1000 • odporność temperaturowa do +150°C



Numer katalogowy	Średnica węża	Długość max. węża	Masa	Wersja
05-4701-100	100 mm (4")	13,5 m	48,5 kg	prawa
05-4702-100	100 mm (4")	13,5 m	48,5 kg	lewa
05-4701-101	125 mm (5")	11,7 m	48,0 kg	prawa
05-4702-101	125 mm (5")	11,7 m	48,5 kg	lewa
05-4701-102	150 mm (6")	10,4 m	48,5 kg	prawa
05-4702-102	150 mm (6")	10,4 m	48,5 kg	lewa

Bęben z podwójną sprężyną

05-4701-107	150 mm (6")	10,4 m	55,0 kg	prawa
05-4702-107	150 mm (6")	10,4 m	55,0 kg	lewa



Bęben z napędem sprężynowym

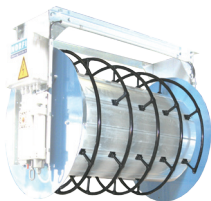
NORFI

akcesoria (zamawiane oddzielnie)

Prowadnica węża

- zapewnia bezpieczne nawinięcie węża na całej długości bębna
- długość 1000 mm

Nr kat.:
05-4730-084



Włącznik sterujący wentylatorem

Nr kat.:
05-4730-114
05-4730-107 (sterowany przepustnicą)



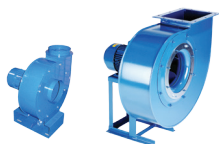
Przepustnica automatyczna

- sterowana mechanicznie
- do bębnow z napędem sprężynowym

Nr kat.:
05-4730-080



PAMIĘTAJ



Wentylator promieniowy
należy dobrać oddzielnie



Wąż wyciągowy
należy dobrać oddzielnie



Ssawkę wyciągową
należy dobrać oddzielnie