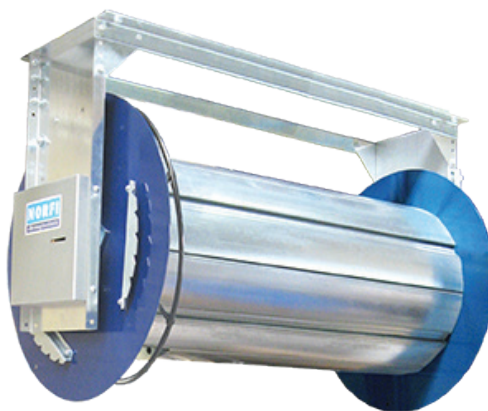
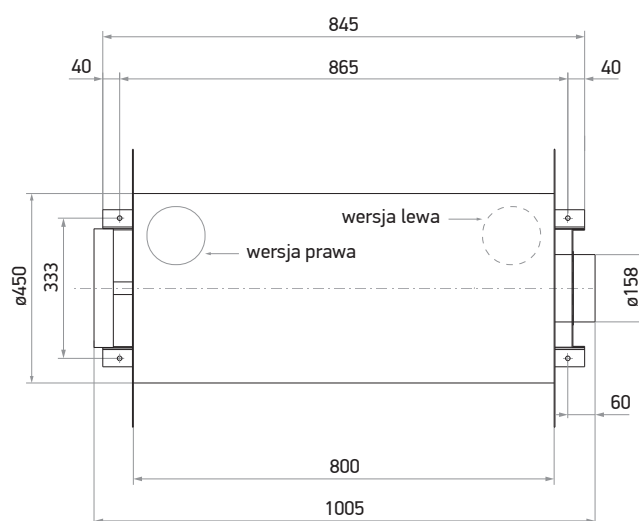
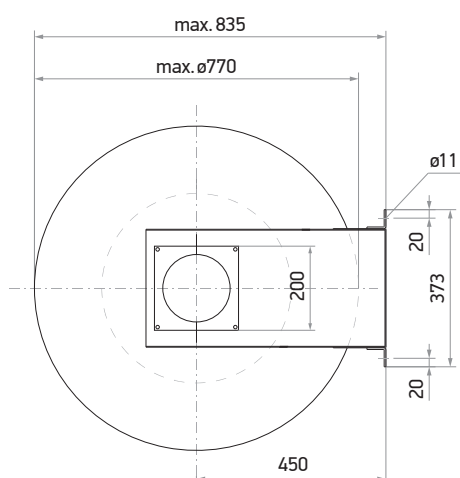


# Bęben z napędem sprężynowym

seria 800 • odporność temperaturowa do +150°C



Numer katalogowy	Średnica węża	Długość max. węża	Masa	Wersja
05-4701-080	100 mm (4")	10,3 m	44,5 kg	prawa
05-4702-080	100 mm (4")	10,3 m	44,5 kg	lewa
05-4701-081	125 mm (5")	9,1 m	44,0 kg	prawa
05-4702-081	125 mm (5")	9,1 m	44,5 kg	lewa
05-4701-082	150 mm (6")	8,2 m	44,5 kg	prawa
05-4702-082	150 mm (6")	8,2 m	44,5 kg	lewa



# Bęben z napędem sprężynowym

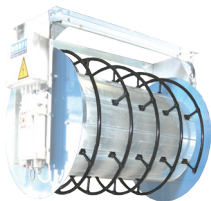
**NORFI**

akcesoria (zamawiane oddzielnie)

## Prowadnica węża

- zapewnia bezpieczne nawinięcie węża na całą długość bębna
- długość 800 mm

Nr kat.:  
05-4730-083



## Włącznik sterujący wentylatorem

Nr kat.:  
05-4730-114  
05-4730-107 (sterowany przepustnicą)



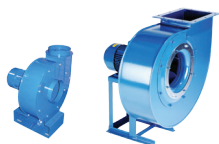
## Przepustnica automatyczna

- sterowana mechanicznie
- do bębnow z napędem sprężynowym

Nr kat.:  
05-4730-080



PAMIĘTAJ



Wentylator promieniowy  
należy dobrać oddzielnie



Wąż wyciągowy  
należy dobrać oddzielnie



Ssawkę wyciągową  
należy dobrać oddzielnie