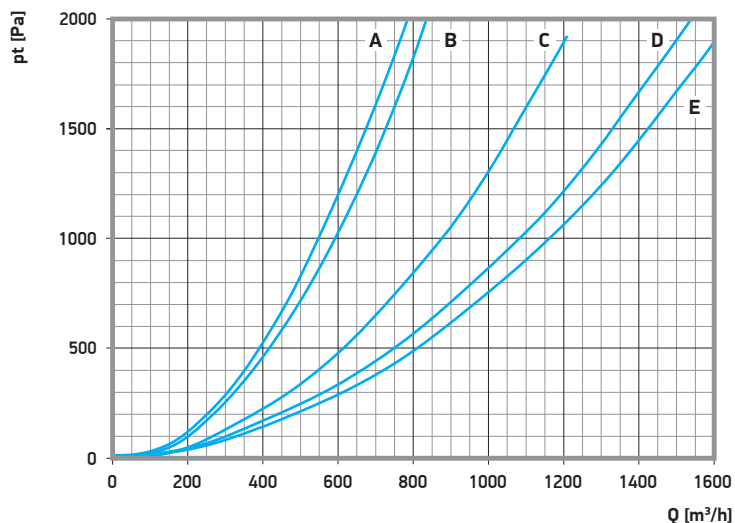


Bębnowy wyciąg spalin z napędem sprężynowym

wąż typu S • ssawka aluminiowa okrągła

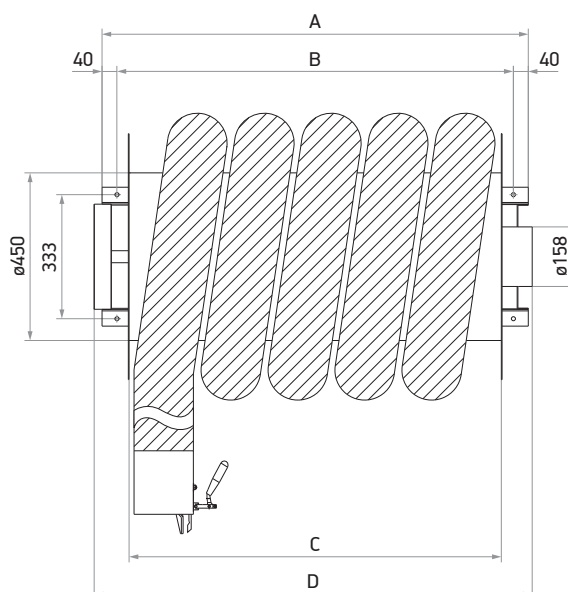
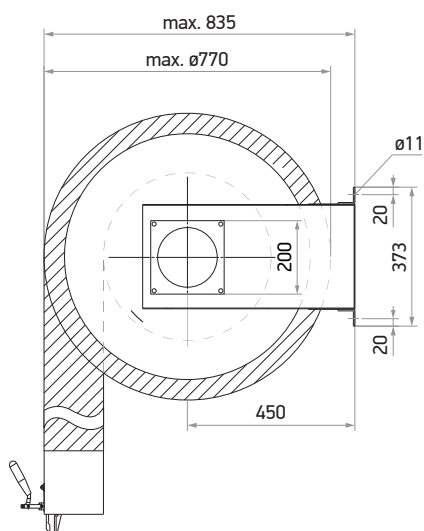


A - wąż o DN 100 mm (4"), L= 10 m C - wąż o DN 150 mm (6"), L= 12,5 m
 B - wąż o DN 100 mm (4"), L= 7,5 m D - wąż o DN 150 mm (6"), L= 10 m
 E - wąż o DN 150 mm (6"), L= 7,5 m

Wykres spadku ciśnienia na bębnie został opracowany przy założeniu, że większa część węża jest rozwinięta. Zalecana wydajność urządzenia zależy od pojemności skokowej obsługiwanej silnika i jego prędkości obrotowej. Na wykresie nie uwzględniono ssawki wyciągowej oraz instalacji odprowadzającej.

Numer katalogowy	Wąż wyciągowy typu S		Typ ssawki	Masa	Seria bębna	Wymiary bębna [mm]			
	Średnica węża	Długość				A	B	C	D
05-4600-100	100 mm (4")	7,5 m	25-4936-100	54,5 kg	600	745	665	600	805
05-4600-104	100 mm (4")	10,0 m	25-4936-100	58,5 kg	800	945	865	800	1005
05-4600-152	150 mm (6")	7,5 m	25-4932-150	60,0 kg	800	945	865	800	1005
05-4600-154	150 mm (6")	10,0 m	25-4932-150	63,5 kg	1000	1145	1065	1000	1205
S10102-003	150 mm (6")	12,5 m	25-4932-150	69,0 kg	1000	1145	1065	1000	1205

S10102-003 - napęd z podwójną sprężyną



Bębnowy wyciąg spalin z napędem sprężynowym

NORFI

wyposażenie (w zestawie)

Wąż wyciągowy typu S

- odporność temperaturowa od 0°C do +150°C
- wykonany z poliestru, posiada gumowy oplot

Nr kat.: Średnica:
20-968-100 100 mm
20-968-150 150 mm



Ssawka wyciągowa gumowa, owalna

- odporność temperaturowa do +180°C
- wykonana z neoprenu
- kąt przyłącza 60°C

Nr kat.: Średnica:
25-4936-100 100 mm



Ssawka wyciągowa aluminiowa, okrągła

- odporność temperaturowa do +300°C
- wykonana z aluminium

Nr kat.: Średnica:
25-4932-150 150 mm



Ogranicznik zwijania węża

- wykonany z tworzywa sztucznego

Nr kat.: Średnica:
05-4990-041 100 mm
05-4990-043 150 mm



Ostona opaski zaciskowej

- mocowanie na rzepy welurowe
- wykonana z gumy
- szerokość 60 mm

Nr kat.: Średnica:
24-158-100 100 mm
24-158-150 150 mm



Opaska zaciskowa na wąż i ssawkę

- wykonana ze stali
- szerokość 12 mm

Nr kat.: Średnica:
24-156-100 100 mm
24-156-150 150 mm



akcesoria (zamawiane oddzielnie)

Włącznik wentylatora z zabezpieczeniem

- może być stosowany jako przetątnik on/off
- masa 0,5 kg

Nr kat.: Moc: Napięcie:
74-5031-010 do 0,37 kW 0,6 - 1,0 A
74-5031-016 do 0,55 kW 1,0 - 1,6 A
74-5031-024 do 1,10 kW 1,6 - 2,5 A



Skrzynka włączająca wentylator

- możliwość podłączenia 3. punktów sterujących
- współpracuje z włącznikami nr kat. 74-5031-xxx
- nie zawiera zabezpieczenia silnika

Nr kat.:
74-5100-000



Włącznik sterujący wentylatorem

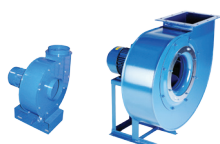
Nr kat.:
05-4730-114
05-4730-107 (sterowany przepustnicą)



Przepustnica automatyczna

- sterowana mechanicznie
- do bębnow z napędem sprężynowym

Nr kat.:
05-4730-080



Wentylatory promieniowe z serii N / FEM należy dobrać oddzielnie