

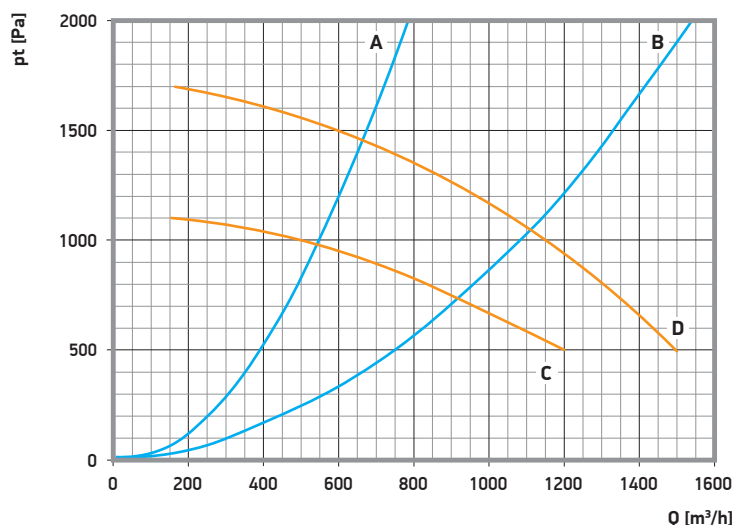
# Bębnowy wyciąg spalin z serii P5 z napędem elektrycznym

wentylator typu N • wąż typu NR-B • ssawka gumowa owalna / okrągła




**3 x 400 V**  
**50 Hz**

**+180°C**

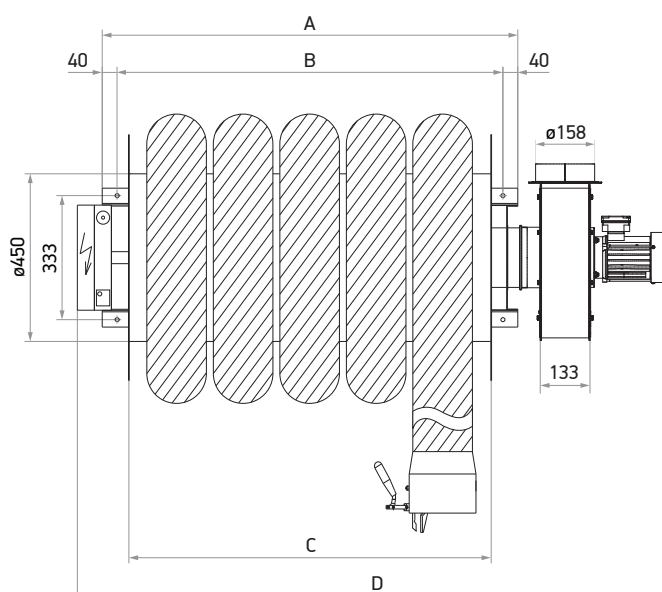
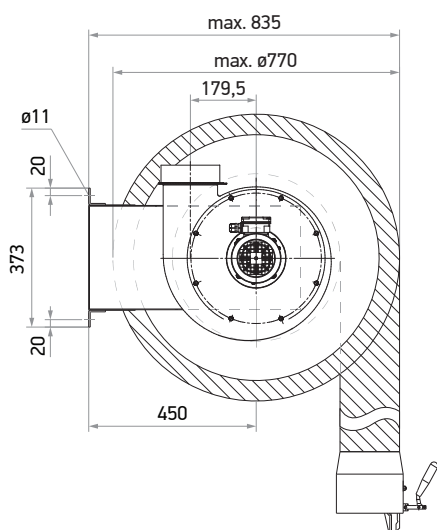


A - wąż o DN 100 mm, L=10 m      C - charakterystyka pracy N34  
 B - wąż o DN 150 mm, L=10 m      D - charakterystyka pracy N35

Wykres spadku ciśnienia na bębnie został opracowany przy założeniu, że większa część węża jest rozwinięta. Zalecana wydajność urządzenia zależy od pojemności skokowej obsługiwanej ssawki i jego prędkości obrotowej. Na wykresie nie uwzględniono ssawki wyciągowej oraz instalacji odprowadzającej.

Numer katalogowy	Seria bębna	Wąż wyciągowy NR-B		Nr kat. ssawki	Wentylator promieniowy			Masa zestawu	Wymiary bębna [mm]			
		Średnica	Długość		Typ	Moc	Prąd znam.		A	B	C	D
P5-4603-100	800	100 mm	10,0 m	25-4936-100	N35	0,75 kW	1,9 A	80,0 kg	945	865	800	1376
P5-4603-101	800	100 mm	10,0 m	25-4936-100	N34	0,37 kW	1,9 A	80,0 kg	945	865	800	1376
P5-4611-150	1000	150 mm	10,0 m	25-4934-150	N35	0,75 kW	1,9 A	83,5 kg	1145	1065	1000	1666

Napęd elektryczny bębna - moc silnika 0,5 kW, prąd znamionowy: 2,2 A




## WYPOSAŻENIE - W ZESTAWIE

**Wentylator promieniowy**

- z przyłączem do bębna
- zasilanie 3 x 400 V, 50 Hz


Nr kat.:	Typ:	Wydajność:
55-4741-034	N34	180 - 1200 m <sup>3</sup> /h
55-4741-035	N35	180 - 1500 m <sup>3</sup> /h



**Układ sterowania pracą wentylatora**

- zawiera zabezpieczenie przeciwprądowe do 4 A
- przystosowany do sterowania sygnałem przepustnicy elektrycznej

Nr kat.: 05-730-060



**Sterownik przewodowy**

- posiada funkcje start/stop, góra/dół
- długość przewodu 5 m


Nr kat.: 05-4730-150



**Wąż wyciągowy typu NR-B**

- odporność temperaturowa od -40°C do +180°C
- wykonany z gumy, posiada stalowy oplot


Nr kat.:	Średnica:
20-967-101	100 mm
20-967-151	150 mm



**Ssawka wyciągowa gumowa, owalna**

- z kluczem mocującym, wypinana ręcznie
- odporność temperaturowa do +180°C
- kąt przyłącza 60°


Nr kat.:	Średnica:
25-4936-100	100 mm



**Ssawka wyciągowa gumowa, okrągła**

- z kluczem mocującym, wypinana ręcznie
- odporność temperaturowa do +180°C


Nr kat.:	Średnica:
25-4934-150	150 mm



**Opaska zaciskowa na wąż i ssawkę**

- wykonana ze stali
- szerokość 12 mm

Nr kat.:	Średnica:
24-156-100	100 mm
24-156-150	150 mm



**Ostona opaski zaciskowej**

- mocowanie na rzepy welurowe
- szerokość 60 mm

Nr kat.:	Średnica:
24-158-100	100 mm
24-158-150	150 mm




## WŁĄCZNIKI - ZAMAWIANE ODDZIELNIE

**Włącznik wentylatora z zabezpieczeniem**

- może być stosowany jako przelącznik on/off
- masa 0,5 kg


Nr kat.:	Moc:	Napięcie:
74-5031-024	do 1,10 kW	1,6 - 2,5 A



**Wyłącznik serwisowy**

- możliwość podłączenia 3. punktów sterujących
- współpracuje z włącznikami stykowymi
- zabezpieczenie prądowe do 25,0 A
- stopień ochron IP 65

Nr kat.: 73-031-007



## STEROWNIKI - ZAMAWIANE ODDZIELNIE

**Sterownik przewodowy**

- posiada funkcje start/stop, góra/dół
- długość przewodu 5 m

Nr kat.: 05-4730-117



**Sterownik ścienny**

- posiada funkcje start/stop, góra/dół

Nr kat.:	Przyciski:
73-000-004	2
73-000-005	4



## STEROWANIE RADIOWE - ZAMAWIANE ODDZIELNIE

**Odbiornik radiowy**  
Nr kat.: 70-822x-xxx

**Nadajnik radiowy**  
Nr kat.: 70-832x-xxx

**Znakowanie nadajnika**  
Nr kat.: 70-822x-xxx




*karta katalogowa poszczególnych elementów w części 2.6.1*