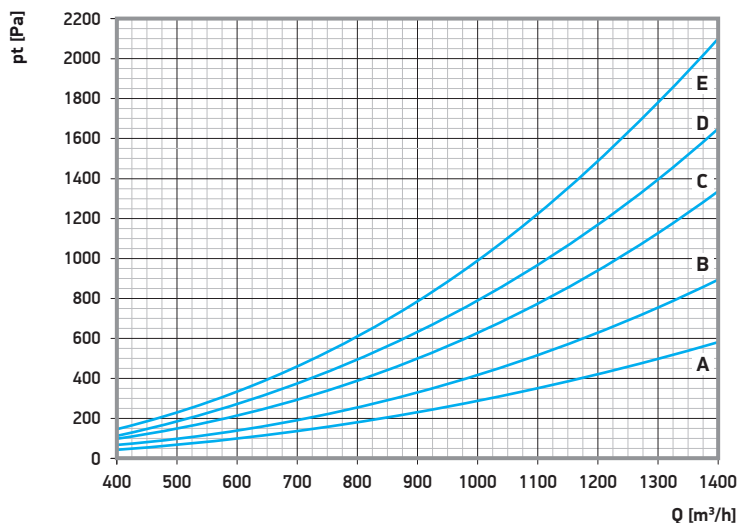


Szynowy wyciąg spalin EMS-HV z elektromagnetycznym mocowaniem ssawki

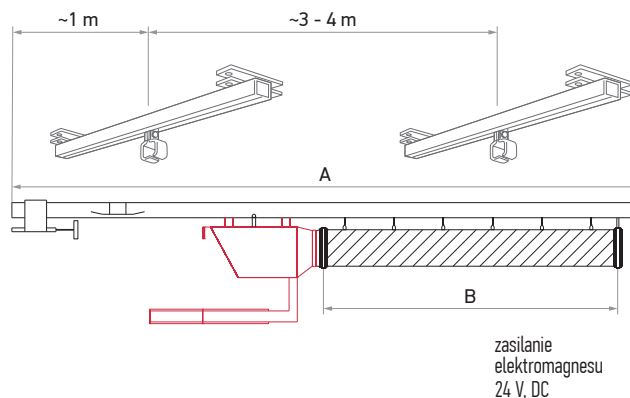
do górnych układów wydechowych



+200°C



A - wąż L=3,0 m C - wąż L=9,0 m E - wąż L=15,0 m
B - wąż L=6,0 m D - wąż L=12,0 m



KOMPLETACJA ZESTAWU EMS-HV:

Zestaw składa się z trzech elementów określonych kolorem czarnym i czerwonym. Aby określić wielkość żadanego zestawu, należy dobrać wymiary z poniższych tabel rozpoczynając kolejno od tabeli oznaczonej kolorem czarnym.

- profil jezdny
- wózek do pionowych układów wydechowych z węzłem i zespołem elektromagnesu

Numer katalogowy	Wymiar A	Wymiar B
16-4600-035	3,5 m	3,0 m
16-4600-060	6,0 m	5,5 m
16-4600-070	7,0 m	6,5 m
16-4600-080	8,0 m	7,5 m
16-4600-095	9,5 m	9,0 m
16-4600-100	10,0 m	9,5 m
16-4600-120	12,0 m	11,5 m
16-4600-150	15,0 m	14,5 m
16-4600-180	18,0 m	17,5 m

Numer katalogowy	Przyłącze do węża	Masa
16-4720-150	150 mm	21,5 kg

Profil jezdny typu „RP” do systemów typu EMS



zawiera:

- profil jezdny
- łącznik profilu jezdnego
- płoza rozłączna
- amortyzator hydrauliczny
- wąż wyciągowy poziomy, z przewodem zasilającym elektromagnes
- elementy montażowe

Wózek wyciągowy do górnych-pionowych układów wydechowych

zawiera:

- wózek z przewodnicą do układu wydechowego
- skrzynka przyłączeniowa
- zintegrowany elektromagnes
- przewodnice do profilu jezdnego*
- opaski zaciskowe
- osłony opasek zaciskowych



* należy zamówić osobno

Profil jezdny	Łącznik profilu jezdnego	Płoza rozłączna	Amortyzator hydrauliczny	Wąż wyciągowy FCE-2 z przewodem zasilającym
Elementy montażowe	Skrzynka przyłączeniowa	Opaska zaciskowa	Ostona opaski zaciskowej	
Prowadnica ze sprężyną	Prowadnica bez sprężyny			

UWAGA!

Niezależnie od długości profilu jezdnego zawsze należy dobrać dwie prowadnice ze sprężyną oraz odpowiednią ilość prowadnic bez sprężyny.

Należy dobrać oddzielnie:

