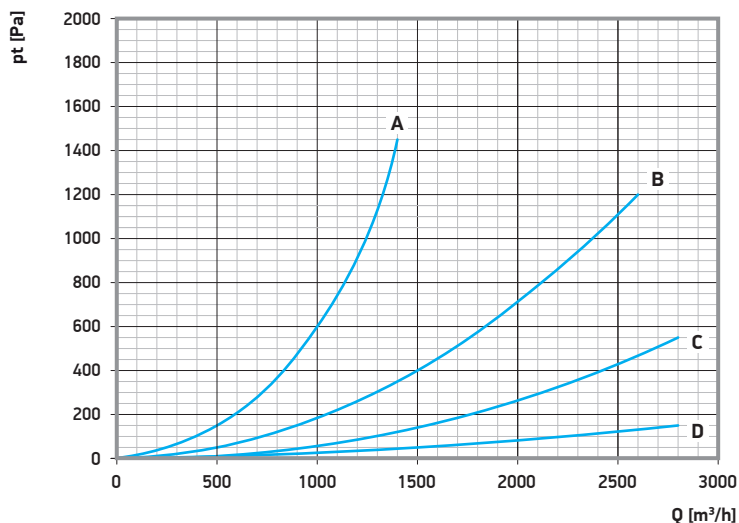


# Szynowy wyciąg spalin TES HL z elektromagnetycznym mocowaniem ssawki

do górnych układów wydechowych • zakres pracy na całej długości kanału szynowego



+200°C

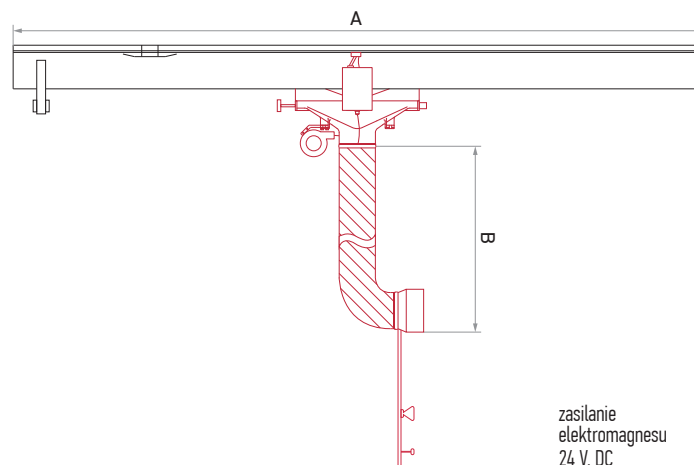


- A - wózek wyciągowy z węzłem L=2 m, DN 150 mm
- B - przyłącze górne-pionowe (top) DN 200 mm
- C - przyłącze czołowe (end) DN 160 mm
- D - kanał szynowy TECHNORAIL / m

## KOMPLETACJA ZESTAWU TES HL:

Zestaw składa się z trzech elementów określonych kolorem czarnym i czerwonym. Aby określić wielkość żądanego zestawu, należy dobrać wymiary z poniższych tabel rozpoczynając kolejno od tabeli oznaczonej kolorem czarnym.

- kanał szynowy Technorail Electromagnetic System
- wózek do górnych układów wydechowych z węzłem i zespołem elektromagnesu



zasilanie  
elektromagnesu  
24 V, DC

Numer katalogowy*	Wymiar A
16-4800-030	3,0 m
16-4800-060	6,0 m
16-4800-075	7,5 m
16-4800-100	10,0 m
16-4800-125	12,5 m

Numer katalogowy	Średnica węża	Wymiar B	Masa
16-4810-150	150 mm	2,0 m	15,5 kg

\* kanały o innych długościach dostępne na indywidualne zamówienie

## Kanał szynowy TECHNORAIL do systemów typu TES

zawiera:

- kanał szynowy z gumami uszczelniającymi i listwami zaciskowymi
- podwójna szyna prądowa
- blokada końcowa kanału
- zakończenie szyny
- łącznik kanałów
- płoza rozłączna
- zderzak
- przyłącze czółowe do instalacji wentylacyjnej
- elementy montażowe



## Wózek wyciągowy do górnych układów wydechowych

zawiera:

- wózek wyciągowy TECHNORAIL
- amortyzator hydrauliczny
- skrzynka przyłączeniowa
- balanser sprężynowy
- wąż wyciągowy pionowy, z przewodem zasilającym elektromagnes
- ssawka wyciągowa
- z uchwytem i elektromagnesem, na ręczce wyłącznik elektromagnesu
- płytką mocującą elektromagnes
- opaski zaciskowe
- osłony opasek zaciskowych



Kanał szynowy TECHNORAIL	Szyna prądowa	Łącznik kanału szynowego	Zakończenie kanału szynowego	Blokada końcowa
Płoza rozłączna	Zderzak	Przyłącze czółowe (end)	Wózek wyciągowy TECHNORAIL	Skrzynka przyłączeniowa
Balanser sprężynowy	Wąż wyciągowy FCE-2 z przewodem zasilającym	Ssawka wyciągowa z uchwytem i elektromagnesem	Płytką mocującą elektromagnes	Opaska zaciskowa
Osłona opaski zaciskowej				

Należy dobrać oddzielnie:

