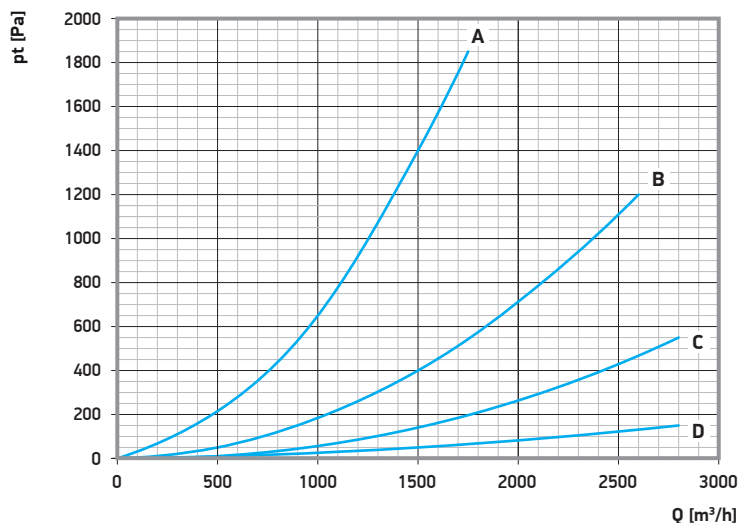
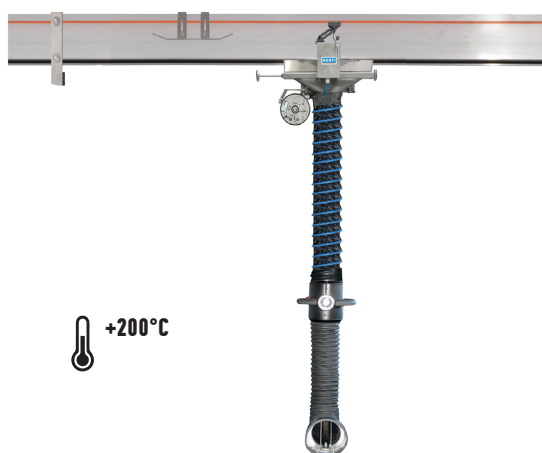


Szynowy wyciąg spalin TES LL z elektromagnetycznym mocowaniem ssawki

do dolnych układów wydechowych • zakres pracy na całej długości kanału szynowego

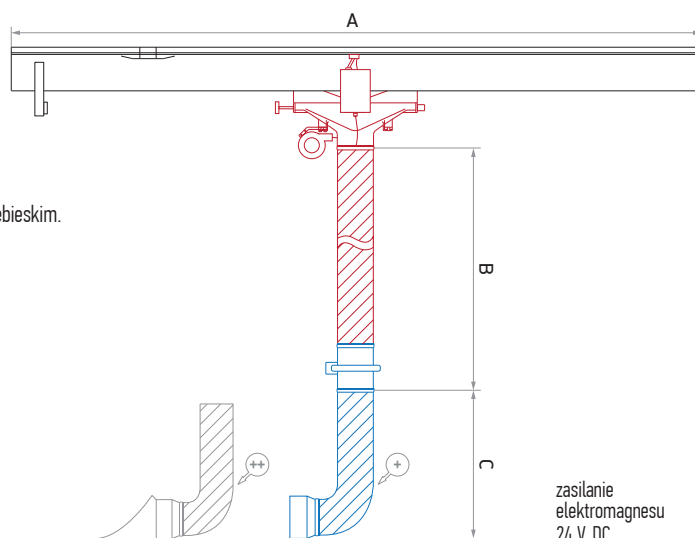


A - wózek wyciągowy z węzłem o L=4 m, DN 150 mm
 B - przyłącze górne-pionowe (top) DN 200 mm
 C - przyłącze czołowe (end) DN 160 mm
 D - kanał szynowy TECHNORAIL / m

KOMPLETACJA ZESTAWU TES LL:

Zestaw składa się z trzech elementów określonych kolorem czarnym, czerwonym i niebieskim. Aby określić wielkość żądanego zestawu, należy dobrać wymiary z poniższych tabel rozpoczynając kolejno od tabeli oznaczonej kolorem czarnym.

- kanał szynowy Technorail Electromagnetic System
- wózek do dolnych układów wydechowych z węzłem, zespołem elektromagnesu
- ssawka wyciągowa



zasilanie elektromagnesu 24 V, DC

Numer katalogowy*	Wymiar A
16-4800-030	3,0 m
16-4800-060	6,0 m
16-4800-075	7,5 m
16-4800-100	10,0 m
16-4800-125	12,5 m

Numer katalogowy	Średnica węża	Wymiar B	Masa
16-4820-125	125 mm	3,0 m	~15,0 kg
16-4820-126	125 mm	4,0 m	~16,0 kg
16-4820-150	150 mm	3,0 m	~17,0 kg
16-4820-151	150 mm	4,0 m	~18,0 kg

Numer katalogowy	Średnica węża	Wymiar C	Typ ssawki
16-4500-125	125 mm	1,0 m	+
16-4500-126	125 mm	0,8 m	+
16-4500-127	125 mm	1,0 m	++
16-4500-128	125 mm	0,8 m	++
16-4500-150	150 mm	1,0 m	+
16-4500-151	150 mm	0,8 m	+
16-4500-152	150 mm	1,0 m	++
16-4500-153	150 mm	0,8 m	++

* kanały o dowolnych długościach dostępne na indywidualne zamówienie

Kanał szynowy TECHNORAIL do systemów typu TES

zawiera:

- kanał szynowy z gumami uszczelniającymi i listwami zaciskowymi
- podwójna szyna prądowa
- łącznik kanałów
- zakończenie kanału
- blokada końcowa kanału
- płoza rozłączna
- zderzak
- przyłącze czółowe do instalacji wentylacyjnej
- elementy montażowe



Wózek wyciągowy do dolnych układów wydechowych

zawiera:

- wózek wyciągowy TECHNORAIL
- amortyzator hydrauliczny
- skrzynka przyłączeniowa
- balanser sprężynowy
- wąż wyciągowy pionowy, z przewodem zasilającym elektromagnes
- zespół elektromagnesu
- płytkę mocującą elektromagnes
- opaski zaciskowe
- osłony opasek zaciskowych



Kanał szynowy TECHNORAIL	Szyna prądowa	Łącznik kanału szynowego	Zakończenie kanału szynowego	Blokada końcowa
Płoza rozłączna	Zderzak	Przyłącze czółowe (end)	Wózek wyciągowy TECHNORAIL	Skrzynka przyłączeniowa
Balanser sprężynowy	Wąż wyciągowy FCE-2 z przewodem zasilającym	Zespół elektromagnesu	Płytkę mocującą elektromagnes	Opaska zaciskowa
Osłona opaski zaciskowej				

Należy dobrać oddzielnie:

