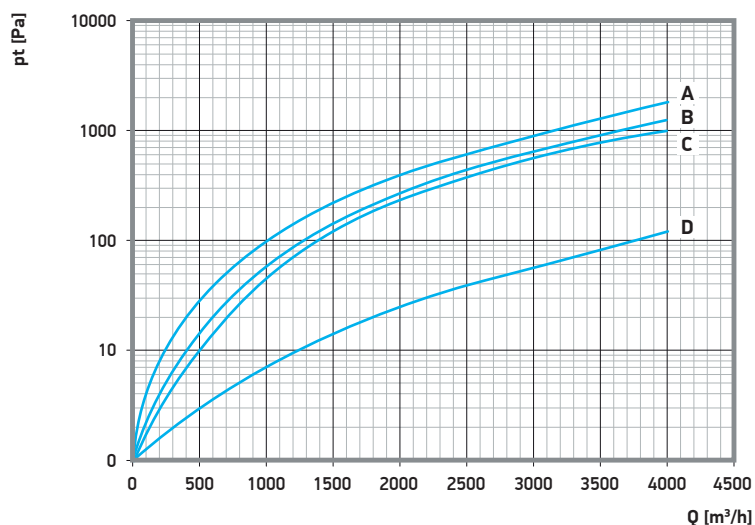
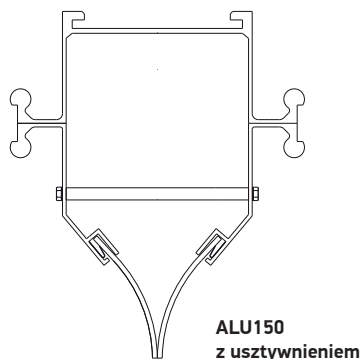
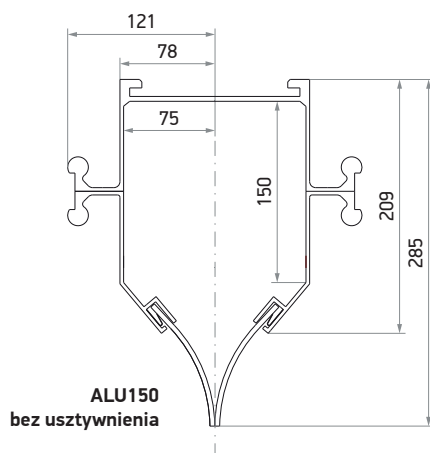


kanał samouszczelniający, podciśnieniowy



- A - przyłącze górne-poziołe (top-long) DN 250 mm
- B - przyłącze górne-pionowe (top) DN 250 mm
- C - przyłącze czołowe (end) DN 250 mm
- D - kanał szynowy ALU 150 / m

Nr katalogowy	Pole przekroju	Uszczelka		Maks. odporn. temp. uszczelki	Maks. odległość między zawieszami	Masa
		Materiał	Montaż			
10-4100-000	300 cm ²	EPDM	Szybki	+150°C	6 m	12 kg/mb
10-4200-000	300 cm ²	Neopren	Standardowy	+150°C	6 m	12 kg/mb
10-4400-000	300 cm ²	Silikon	Standardowy	+200°C	6 m	12 kg/mb
10-4410-000	300 cm ²	Viton	Standardowy	+300°C	6 m	12 kg/mb



Łącznik kanału szynowego

- stosować co 5 m lub 6 m
- wykonany ze stali
- w komplecie śruby mocujące
- masa 2,2 kg

Nr kat.:
12-4110-001

Zakończenie kanału szynowego

- wykonane z aluminium
- w komplecie śruby mocujące
- masa 0,2 kg

Nr kat.:
12-4110-005

Blokada końcowa

- montowana z obu stron kanału
- zalecana ilość 4 szt. na cały kanał
- masa 0,2 kg

Nr kat.:
12-4110-003

Absorber hydrauliczny

- wykonany ze stali
- masa 8,0 kg

Nr kat.:
12-4146-012

Uchwyty do mocowania zawiesi

- wykonane ze stali
- w komplecie śruby mocujące
- masa 0,7 kg

Nr kat.: 12-4110-002

Uchwyt do mocowania zawiesi

- wykonany ze stali

Nr kat.:	Średnica:	Masa:
80-4133-003	300 mm	1,3 kg
80-4133-001	500 mm	2,4 kg

Przyłącze górne-pionowe (top)

- wykonane ze stali
- w komplecie śruby mocujące

Nr kat.:	Średnica:	Wysokość:	Masa:
12-4120-160	160 mm	180 mm	1,6 kg
12-4120-200	200 mm	180 mm	1,9 kg
12-4120-250	250 mm	180 mm	2,5 kg
12-4120-315	315 mm	190 mm	2,7 kg

Przyłącze górne-poziove (top-long)

- długość przyłącza 600 mm
- w komplecie śruby mocujące

Nr kat.:	Średnica:	Długość:	Masa:
12-4124-160	160 mm	270 mm	2,1 kg
12-4124-200	200 mm	270 mm	2,5 kg
12-4124-250	250 mm	300 mm	3,9 kg
12-4124-315	315 mm	390 mm	4,1 kg

Przyłącze czołowe (front)

- wykonane ze stali
- długość przyłącza 200 mm
- w komplecie śruby mocujące

Nr kat.:	Średnica:	Masa:
12-4122-160	160 mm	1,3 kg
12-4122-200	200 mm	1,4 kg
12-4122-250	250 mm	1,7 kg

Elementy usztywniające

- wykonane ze stali
- długość elementów 150 mm
- zalecane 4 szt. na kanał o dł. 6 m

Nr kat.:
12-4110-021

Nr kat.:
12-4110-004

Płozą rozłączną

- wykonana ze stali
- w komplecie śruby mocujące

Nr kat.:
12-4145-002

Redukcja

- wykonana ze stali

Nr kat.:
12-4210-003 (ALU 150 / ALU 250)
12-4350-002 (ALU 150 / ALU 350)

Gumy uszczelniające* do montażu standardowego

- współpracuje z listwą zaciskową (12-010-006)*
- wymiary gumy 110 x 4,1 mm

Nr kat.:	Guma:	Masa:
12-110-016	Neopren	0,7 kg/m
12-401-006	Silikon	0,5 kg/m
12-410-010	Viton	0,9 kg/m

*element na wyposażeniu kanału szynowego

Guma uszczelniająca* do montażu szybkiego

- wykonana z EPDM
- wymiary 98 x 4 mm

Nr kat.:
13-010-007

*element na wyposażeniu kanału szynowego