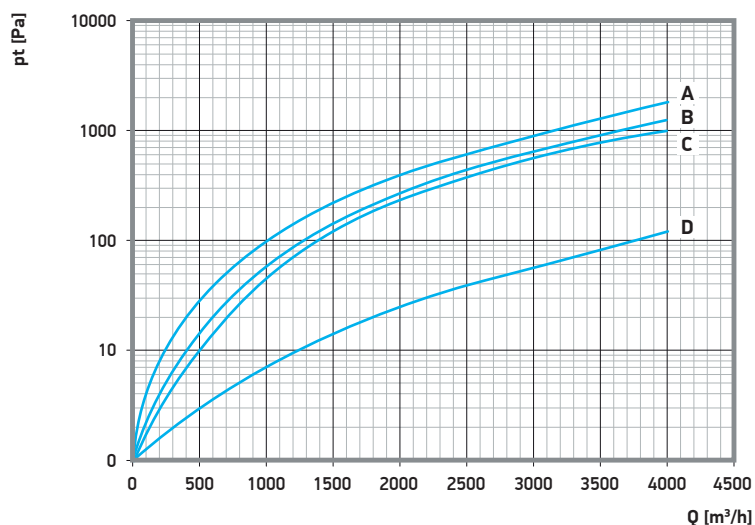
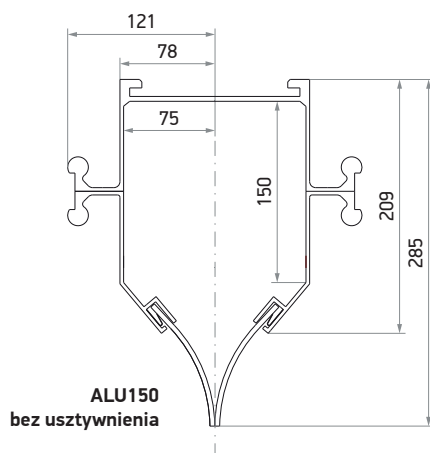


## kanał samouszczelniający, podciśnieniowy

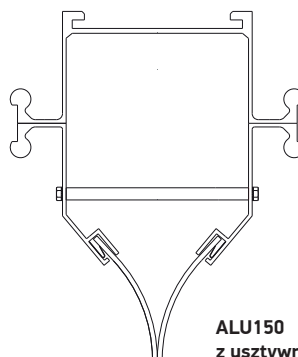


- A - przyłącze górne-poziome (top-long) DN 250 mm
- B - przyłącze górne-pionowe (top) DN 250 mm
- C - przyłącze czołowe (end) DN 250 mm
- D - kanał szynowy ALU 150 / m

Nr katalogowy	Pole przekroju	Uszczelka		Maks. odporn. temp. uszczelki	Maks. odległość między zawieszami	Masa
		Materiał	Montaż			
10-4100-000	300 cm <sup>2</sup>	EPDM	Szybki	+150°C	6 m	12 kg/mb
10-4200-000	300 cm <sup>2</sup>	Neopren	Standardowy	+150°C	6 m	12 kg/mb
10-4400-000	300 cm <sup>2</sup>	Silikon	Standardowy	+200°C	6 m	12 kg/mb
10-4410-000	300 cm <sup>2</sup>	Viton	Standardowy	+300°C	6 m	12 kg/mb



ALU150  
bez usztywnienia



ALU150  
z usztywnieniem

**Łącznik kanału szynowego**

- stosować co 5 m lub 6 m
- wykonany ze stali
- w komplecie śruby mocujące
- masa 2,2 kg

Nr kat.:  
12-4110-001

**Zakończenie kanału szynowego**

- wykonane z aluminium
- w komplecie śruby mocujące
- masa 0,2 kg

Nr kat.:  
12-4110-005

**Blokada końcowa**

- montowana z obu stron kanału
- zalecana ilość 4 szt. na cały kanał
- masa 0,2 kg

Nr kat.:  
12-4110-003

**Absorber hydrauliczny**

- wykonany ze stali
- masa 8,0 kg

Nr kat.:  
12-4146-012

**Uchwyty do mocowania zawiesi**

- wykonane ze stali
- w komplecie śruby mocujące
- masa 0,7 kg

Nr kat.: 12-4110-002

**Uchwyt do mocowania zawiesi**

- wykonany ze stali

Nr kat.:	Średnica:	Masa:
80-4133-003	300 mm	1,3 kg
80-4133-001	500 mm	2,4 kg

**Przyłącze górne-pionowe (top)**

- wykonane ze stali
- w komplecie śruby mocujące

Nr kat.:	Średnica:	Wysokość:	Masa:
12-4120-160	160 mm	180 mm	1,6 kg
12-4120-200	200 mm	180 mm	1,9 kg
12-4120-250	250 mm	180 mm	2,5 kg
12-4120-315	315 mm	190 mm	2,7 kg

**Przyłącze górne-poziove (top-long)**

- długość przyłącza 600 mm
- w komplecie śruby mocujące

Nr kat.:	Średnica:	Długość:	Masa:
12-4124-160	160 mm	270 mm	2,1 kg
12-4124-200	200 mm	270 mm	2,5 kg
12-4124-250	250 mm	300 mm	3,9 kg
12-4124-315	315 mm	390 mm	4,1 kg

**Przyłącze czołowe (front)**

- wykonane ze stali
- długość przyłącza 200 mm
- w komplecie śruby mocujące

Nr kat.:	Średnica:	Masa:
12-4122-160	160 mm	1,3 kg
12-4122-200	200 mm	1,4 kg
12-4122-250	250 mm	1,7 kg

**Elementy usztywniające**

- wykonane ze stali
- długość elementów 150 mm
- zalecane 4 szt. na kanał o dł. 6 m

Nr kat.: 12-4110-021

Nr kat.: 12-4110-004

**Płozą rozłączną**

- wykonana ze stali
- w komplecie śruby mocujące

Nr kat.:  
12-4145-002

**Redukcja**

- wykonana ze stali

Nr kat.:  
12-4210-003 (ALU 150 / ALU 250)  
12-4350-002 (ALU 150 / ALU 350)

**Gumy uszczelniające\* do montażu standardowego**

- współpracuje z listwą zaciskową (12-010-006)\*
- wymiary gumy 110 x 4,1 mm

Nr kat.:	Guma:	Masa:
12-110-016	Neopren	0,7 kg/m
12-401-006	Silikon	0,5 kg/m
12-410-010	Viton	0,9 kg/m

\*element na wyposażeniu kanału szynowego

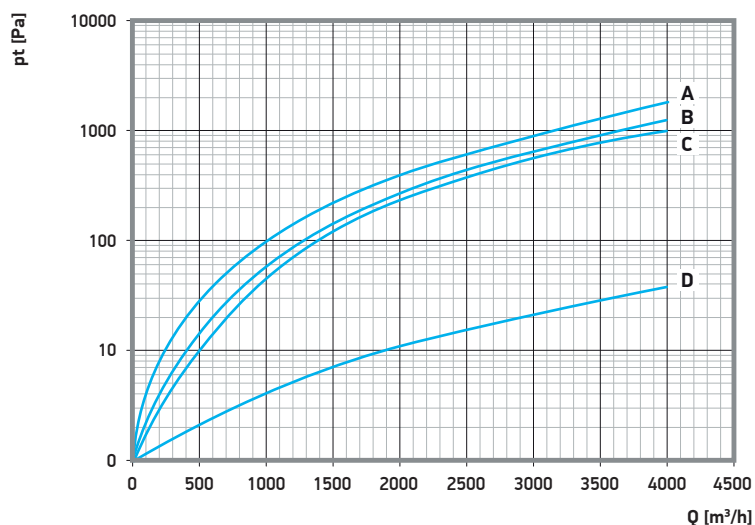
**Guma uszczelniająca\* do montażu szybkiego**

- wykonana z EPDM
- wymiary 98 x 4 mm

Nr kat.:  
13-010-007

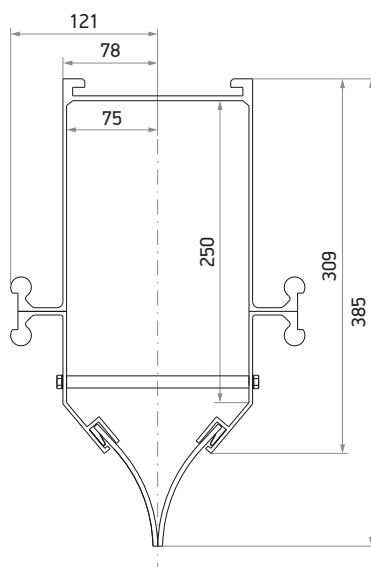
\*element na wyposażeniu kanału szynowego

## kanał samouszczelniający, podciśnieniowy



- A - przyłącze górne-poziome (top-long) DN 250 mm
- B - przyłącze górne-pionowe (top) DN 250 mm
- C - przyłącze czołowe (end) DN 250 mm
- D - kanał szynowy ALU 250 / m

Nr katalogowy	Pole przekroju	Uszczelka		Maks. odporn. temp. uszczelki	Maks. odległość między zawieszami	Masa
		Materiał	Montaż			
11-4200-000	450 cm <sup>2</sup>	EPDM	Szybki	+150°C	6 m	20 kg/mb
11-4400-000	450 cm <sup>2</sup>	Neopren	Standardowy	+150°C	6 m	20 kg/mb
11-4420-000	450 cm <sup>2</sup>	Silikon	Standardowy	+200°C	6 m	20 kg/mb
11-4430-000	450 cm <sup>2</sup>	Viton	Standardowy	+300°C	6 m	20 kg/mb



**Łącznik kanału szynowego**

- stosować co 5 m lub 6 m
- wykonany ze stali
- w komplecie śruby mocujące
- masa 2,9 kg

Nr kat.:  
12-4210-001

**Zakończenie kanału szynowego**

- wykonane z aluminium
- w komplecie śruby mocujące
- masa 0,3 kg

Nr kat.:  
12-4210-005

**Blokada końcowa**

- montowana z obu stron kanału
- zalecana ilość 4 szt. na cały kanał
- masa 0,2 kg

Nr kat.:  
12-4110-003

**Absorber hydrauliczny**

- wykonany ze stali
- masa 8,0 kg

Nr kat.:  
12-4146-012

**Uchwyty do mocowania zawiesi**

- wykonane ze stali
- w komplecie śruby mocujące
- masa 0,7 kg

Nr kat.: 12-4110-002

Nr kat.: 12-4110-002

**Uchwyt do mocowania zawiesi**

- wykonany ze stali

Nr kat.:	Średnica:	Masa:
80-4133-003	300 mm	1,3 kg
80-4133-001	500 mm	2,4 kg

**Przyłącze górne-pionowe (top)**

- wykonane ze stali
- w komplecie śruby mocujące

Nr kat.:	Średnica:	Wysokość:	Masa:
12-4120-160	160 mm	180 mm	1,6 kg
12-4120-200	200 mm	180 mm	1,9 kg
12-4120-250	250 mm	180 mm	2,5 kg
12-4120-315	315 mm	190 mm	2,7 kg

**Przyłącze górne-poziome (top-long)**

- długość przyłącza 600 mm
- w komplecie śruby mocujące

Nr kat.:	Średnica:	Długość:	Masa:
12-4124-160	160 mm	270 mm	2,1 kg
12-4124-200	200 mm	270 mm	2,5 kg
12-4124-250	250 mm	300 mm	3,9 kg
12-4124-315	315 mm	390 mm	4,1 kg

**Przyłącze czołowe (front)**

- wykonane ze stali
- długość przyłącza 200 mm
- w komplecie śruby mocujące

Nr kat.:	Średnica:	Masa:
12-4123-160	160 mm	1,8 kg
12-4123-200	200 mm	2,0 kg
12-4123-250	250 mm	2,5 kg

**Elementy usztywniające**

- wykonane ze stali
- długość elementów 150 mm
- zalecane 4 szt. na kanał o dł. 6 m

Nr kat.: 12-4110-021

Nr kat.: 12-4110-004

**Płozą rozłączną**

- wykonana ze stali
- w komplecie śruby mocujące

Nr kat.:  
12-4145-002

**Redukcja**

- wykonana ze stali

Nr kat.:  
12-4210-003 (ALU 250 / ALU 150)

**Gumy uszczelniające\* do montażu standardowego**

- współpracuje z listwą zaciskową (12-010-006)\*
- wymiary gumy 110 x 4,1 mm

Nr kat.:	Guma:	Masa:
12-110-016	Neopren	0,7 kg/m
12-401-006	Silikon	0,5 kg/m
12-410-010	Viton	0,9 kg/m

\*element na wyposażeniu kanału szynowego

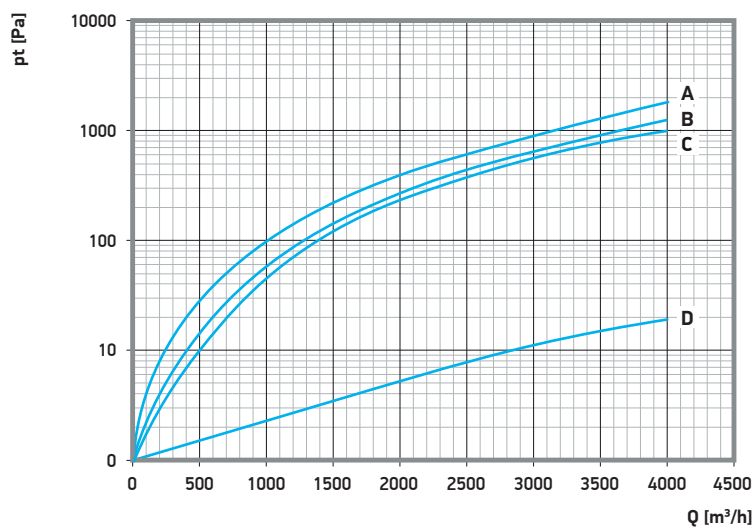
**Guma uszczelniająca\* do montażu szybkiego**

- wykonana z EPDM
- wymiary 98 x 4 mm

Nr kat.:  
13-010-007

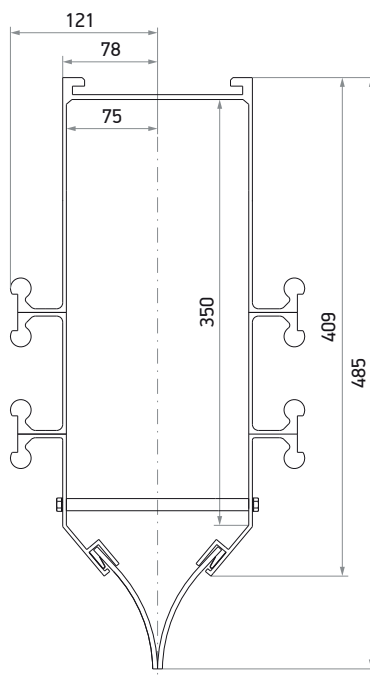
\*element na wyposażeniu kanału szynowego

## kanał samouszczelniający, podciśnieniowy



- A - przyłącze górne-poziome (top-long) DN 250 mm
- B - przyłącze górne-pionowe (top) DN 250 mm
- C - przyłącze czołowe (end) DN 250 mm
- D - kanał szynowy ALU 350 / m

Nr katalogowy	Pole przekroju	Uszczelka	Maks. odporn. temp. uszczelki	Maks. odległość między zawieszami	Masa
11-4350-001	600 cm <sup>2</sup>	Neopren	+150°C	6 m	28 kg/mb
11-4350-000	600 cm <sup>2</sup>	Silikon	+200°C	6 m	28 kg/mb
11-4350-002	600 cm <sup>2</sup>	Viton	+300°C	6 m	28 kg/mb



**Łącznik kanału szynowego**

- stosować co 5 m lub 6 m
- wykonany ze stali
- w komplecie śruby mocujące
- masa 4,4 kg

Nr kat.:  
12-4350-003

**Zakończenie kanału szynowego**

- wykonane z aluminium
- w komplecie śruby mocujące
- masa 0,4 kg

Nr kat.:  
12-4350-005

**Blokada końcowa**

- montowana z obu stron kanału
- zalecana ilość 4 szt. na cały kanał
- masa 0,2 kg

Nr kat.:  
12-4110-003

**Absorber hydrauliczny**

- wykonany ze stali
- masa 8,0 kg

Nr kat.:  
12-4146-012

**Uchwyty do mocowania zawiesi**

- wykonane ze stali
- w komplecie śruby mocujące
- masa 0,7 kg

Nr kat.: 12-4110-002

Nr kat.: 12-4110-002

**Uchwyt do mocowania zawiesi**

- wykonany ze stali

Nr kat.:	Średnica:	Masa:
80-4133-003	300 mm	1,3 kg
80-4133-001	500 mm	2,4 kg

**Przyłącze górne-pionowe (top)**

- wykonane ze stali
- w komplecie śruby mocujące

Nr kat.:	Średnica:	Wysokość:	Masa:
12-4120-160	160 mm	180 mm	1,6 kg
12-4120-200	200 mm	180 mm	1,9 kg
12-4120-250	250 mm	180 mm	2,5 kg
12-4120-315	315 mm	190 mm	2,7 kg

**Przyłącze górne-pozioe (top-long)**

- długość przyłącza 600 mm
- w komplecie śruby mocujące

Nr kat.:	Średnica:	Długość:	Masa:
12-4124-160	160 mm	270 mm	2,1 kg
12-4124-200	200 mm	270 mm	2,5 kg
12-4124-250	250 mm	300 mm	3,9 kg
12-4124-315	315 mm	390 mm	4,1 kg

**Przyłącze czołowe (front)**

- wykonane ze stali
- średnica 315 mm
- w komplecie śruby mocujące

Nr kat.:  
12-4350-008

**Elementy usztywniające**

- wykonane ze stali
- długość elementów 150 mm
- zalecane 4 szt. na kanał o dł. 6 m

Nr kat.:  
12-4110-021

Nr kat.:  
12-4110-004

**Płozą rozłączną**

- wykonana ze stali
- w komplecie śruby mocujące

Nr kat.:  
12-4145-002

**Redukcja**

- wykonana ze stali

Nr kat.:  
12-4210-003 (ALU 250 / ALU 150)

**Gumy uszczelniające\***

- szerokość 110 mm
- wysokość 4,1 mm

Nr kat.:	Guma:	Masa:
12-110-016	Neopren	0,7 kg/m
12-401-006	Silikon	0,5 kg/m
12-410-010	Viton	0,9 kg/m

\*element na wyposażeniu kanału szynowego

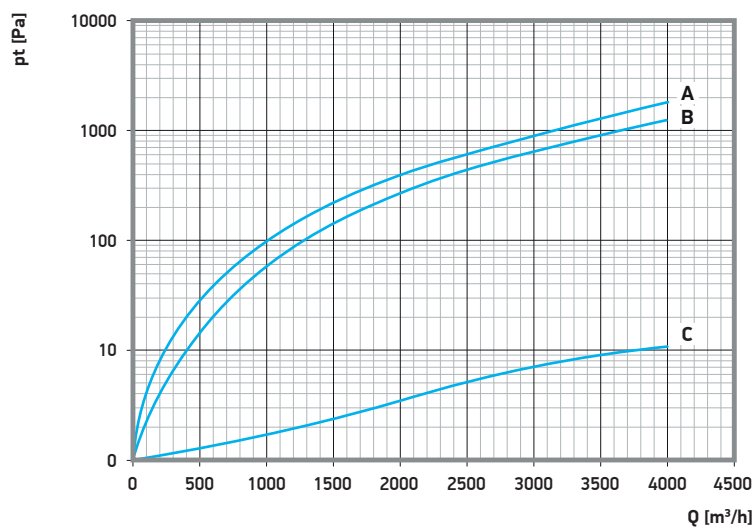
**Listwa zaciskowa\***

- wykonana ze stali
- długość 100 mm
- masa 0,1 kg

Nr kat.:  
12-010-006

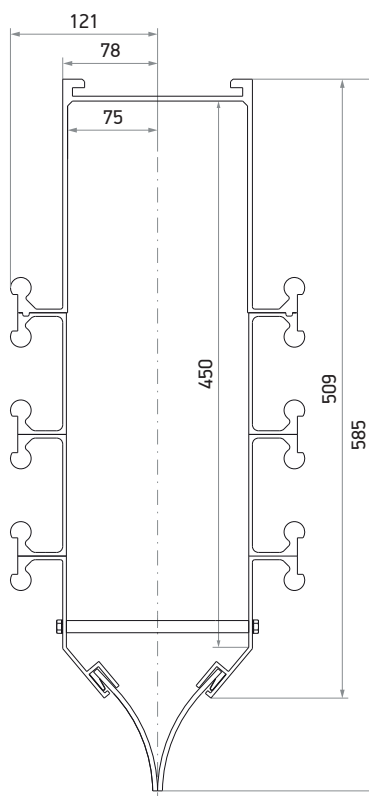
\*element na wyposażeniu kanału szynowego

kanał samouszczelniający, podciśnieniowy



A - przyłącze górne-poziome (top-long) DN 250 mm  
 B - przyłącze górne-pionowe (top) DN 250 mm  
 C - kanał szynowy ALU 450 / m

Nr katalogowy	Pole przekroju	Uszczelka	Maks. odporn. temp. uszczelki	Maks. odległość między zawieszami	Masa
11-4800-001	750 cm <sup>2</sup>	Neopren	+150°C	6 m	36 kg/mb
11-4800-002	750 cm <sup>2</sup>	Viton	+300°C	6 m	36 kg/mb



**Łącznik kanału szynowego**

- stosować co 5 m lub 6 m
- wykonany ze stali
- w komplecie śruby mocujące

Nr kat.:  
12-4800-004

**Zakończenie kanału szynowego**

- wykonane z aluminium
- w komplecie śruby mocujące
- masa 0,4 kg

Nr kat.:  
12-4800-005

**Blokada końcowa**

- montowana z obu stron kanału
- zalecana ilość 4 szt. na cały kanał
- masa 0,2 kg

Nr kat.:  
12-4110-003

**Absorber hydrauliczny**

- wykonany ze stali
- masa 8,0 kg

Nr kat.:  
12-4146-012

**Uchwyty do mocowania zawiesi**

- wykonane ze stali
- w komplecie śruby mocujące
- masa 0,7 kg

Nr kat.: 12-4110-002

Nr kat.: 12-4110-002

**Uchwyt do mocowania zawiesi**

- wykonany ze stali

Nr kat.:	Średnica:	Masa:
80-4133-003	300 mm	1,3 kg
80-4133-001	500 mm	2,4 kg

**Przyłącze górne-pionowe (top)**

- wykonane ze stali
- w komplecie śruby mocujące

Nr kat.:	Średnica:	Wysokość:	Masa:
12-4120-160	160 mm	180 mm	1,6 kg
12-4120-200	200 mm	180 mm	1,9 kg
12-4120-250	250 mm	180 mm	2,5 kg
12-4120-315	315 mm	190 mm	2,7 kg

**Przyłącze górne-poziołe (top-long)**

- długość przyłącza 600 mm
- w komplecie śruby mocujące

Nr kat.:	Średnica:	Długość:	Masa:
12-4124-160	160 mm	270 mm	2,1 kg
12-4124-200	200 mm	270 mm	2,5 kg
12-4124-250	250 mm	300 mm	3,9 kg
12-4124-315	315 mm	390 mm	4,1 kg

**Przyłącze czołowe (front)**

- wykonane ze stali
- długość przyłącza 200 mm
- w komplecie śruby mocujące

Nr kat.: 12-4800-006

Średnica: 400 mm

**Elementy usztywniające**

- wykonane ze stali
- długość elementów 150 mm
- zalecane 4 szt. na kanał o dł. 6 m

Nr kat.: 12-4110-021

Nr kat.: 12-4110-004

**Płozą rozłączną**

- wykonana ze stali
- w komplecie śruby mocujące

Nr kat.: 12-4145-002

**Gumy uszczelniające\***

- szerokość 110 mm
- wysokość 4,1 mm

Nr kat.:	Guma:	Masa:
12-110-016	Neopren	0,7 kg/m
12-401-006	Silikon	0,5 kg/m
12-410-010	Viton	0,9 kg/m

\*element na wyposażeniu kanału szynowego

**Listwa zaciskowa\***

- wykonana ze stali
- długość 100 mm
- masa 0,1 kg

Nr kat.: 12-010-006

\*element na wyposażeniu kanału szynowego