

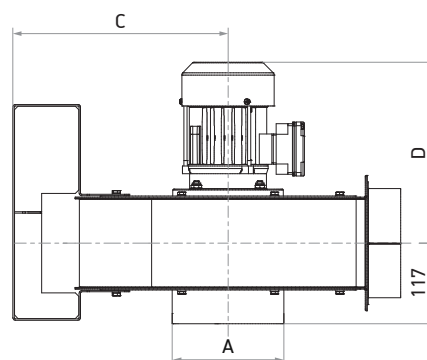
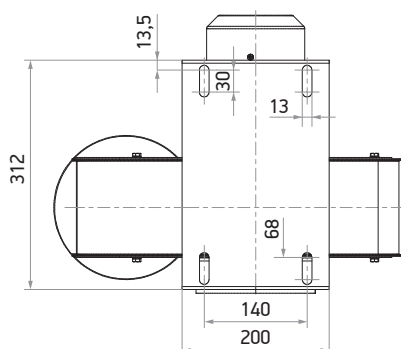
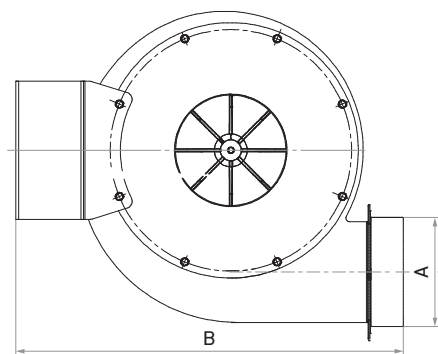
Pojedynczy wyciąg spalin do motocykli

wentylator typu N • wąż typu NR-CP • ssawka na statywie



 **3 x 400 V**
50 Hz
 **+180°C**
z węzłem NR-CP

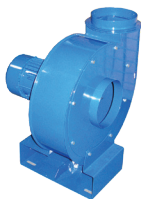
| Numer katalogowy | Wąż wyciągowy NR-CP | | Nr kat. ssawki | Wentylator promieniowy | | |
|------------------|---------------------|---------|----------------|------------------------|---------|------------|
| | Średnica | Długość | | Typ | Moc | Prąd znam. |
| P6-4996-110 | 125 mm | 5,0 m | 28-4110-125 | N34 | 0,37 kW | 1,0 A |
| P6-4996-111 | 125 mm | 5,0 m | 28-4520-125 | N34 | 0,37 kW | 1,0 A |
| P6-4996-112 | 125 mm | 5,0 m | 28-4524-126 | N34 | 0,37 kW | 1,0 A |



Wentylator promieniowy

- posiada regulowaną stopę mocującą
- zasilanie 3 x 400 V, 50 Hz

Nr kat.: 59-816-034 Typ: N34 Wydajność: 180 - 1200 m³/h



Wąż wyciągowy typu NR-CP

- odporność temperaturowa od -40°C do +180°C
- wykonany z gumy, posiada nylonowy oplót

Nr kat.: 20-967-125 Średnica: 125 mm



Ssawka na statywie, okrągła

- odporność temperaturowa od 0°C do +300°C
- wlot DN 125 mm

Nr kat.: 28-4110-125 Przyłącze: 125 mm Zakres pracy: 100 ÷ 550 mm



Ssawka wyciągowa na statywie

- odporność temperaturowa od 0°C do +300°C
- wlot 200 x 220 mm

Nr kat.: 28-4520-125 Przyłącze: 125 mm Zakres pracy: 130 ÷ 440 mm



Ssawka na statywie, prostokątna

- odporność temperaturowa od 0°C do +300°C
- wlot 125 x 500 mm

Nr kat.: 28-4524-126 Przyłącze: 125 mm Zakres pracy: 150 ÷ 1250 mm



Opaska zaciskowa na wąż i ssawkę

- wykonana ze stali
- szerokość 12 mm

Nr kat.: 24-156-125 Średnica: 125 mm



Ostona opaski zaciskowej

- mocowanie na rzepy welurowe
- szerokość 60 mm

Nr kat.: 24-158-125 Średnica: 125 mm



WŁĄCZNIK DO WENTYLATORA (ZAMAWIANY ODDZIELNIE)

Włącznik wentylatora z zabezpieczeniem

- może być stosowany jako przełącznik on/off
- masa 0,5 kg

Nr kat.: 74-5031-016 Moc: do 0,55 kW Napięcie: 1,0 - 1,6 A

