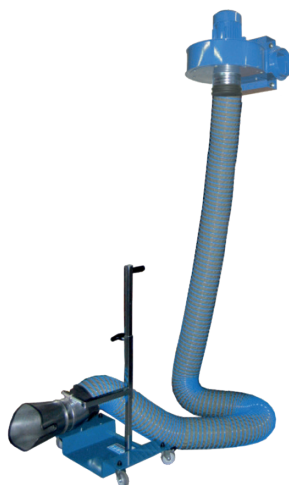


Pojedynczy wyciąg spalin do stanowisk testowych

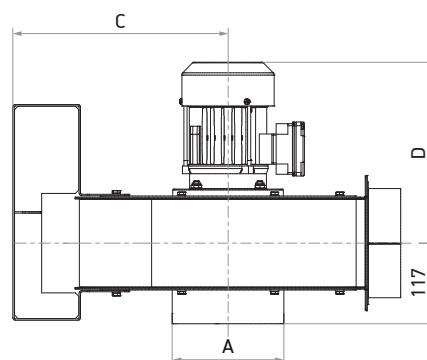
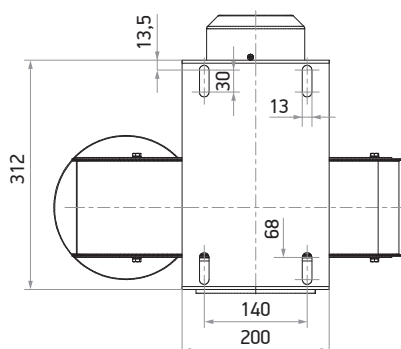
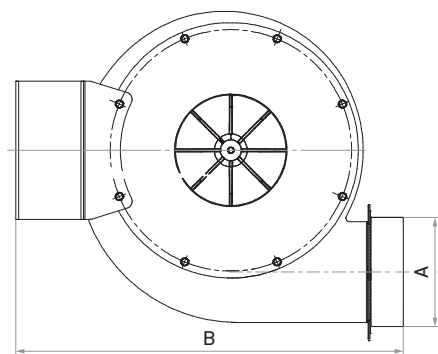
zgodny z TGGG 554 • posiada rekomendację BIA



 **3 x 400 V**
50 Hz
 **+300°C**
z węzłem FC-3

Numer katalogowy	Wąż wyciągowy FC-3		Wydajność	Spręż	Wentylator promieniowy			Nr kat. ssawki	Poziom hałasu	Masa
	Średnica	Długość			Typ	Moc	Prąd znam.			
06-4994-092	150 mm	5,0 m	150 - 1400 m³/h	1700 - 600 Pa	N35	0,75 kW	1,9 A	28-4520-150	<79 dB (A)	42,5 kg
06-4994-106	200 mm	5,0 m	600 - 3100 m³/h	2430 - 800 Pa	N92	2,2 kW	5,4 A	28-4520-200	<93 dB (A)	59,5 kg

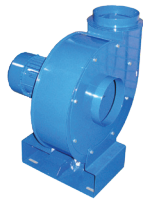
Numer katalogowy	Wymiary wentylatora [mm]			
	A	B	C	D
06-4994-092	160	561,5	311,5	262
06-4994-106	200	636	360	353



Wentylator promieniowy

- posiada regulowaną stopę mocującą
- zasilanie 3 x 400 V, 50 Hz

Nr kat.:	Typ:	Wydajność:
59-816-035	N35	180 - 1500 m ³ /h
59-816-092	N92	180 - 2400 m ³ /h



Wąż wyciągowy FC-3

- odporność temperaturowa od -40°C do +300°C
- wykonany z tkaniny, posiada stalowy oplot

Nr kat.:	Średnica:
20-836-150	150 mm
20-836-200	200 mm



Ssawka wyciągowa na statywie

- zgodna z TRGS 554
- wlot 200 x 220 mm
- wykonana ze stali

Nr kat.:	Przyłącze	Zakres pracy
28-4520-150	150 mm	130 ÷ 440 mm
28-4520-200	200 mm	130 ÷ 480 mm



Opaska zaciskowa na wąż i ssawkę

- wykonana ze stali
- szerokość 12 mm

Nr kat.:	Średnica:
24-156-150	150 mm
24-156-200	200 mm



Ostona opaski zaciskowej

- mocowanie na rzepy welurowe
- szerokość 60 mm

Nr kat.:	Średnica:
24-158-150	150 mm
24-158-200	200 mm



Przyłącze obrotowe do węża

- wykonane ze stali

Nr kat.:	Średnica:	Masa:
08-4525-012	150 mm	0,5 kg
08-4525-015	200 mm	0,6 kg



Włącznik wentylatora z zabezpieczeniem

- może być stosowany jako przełącznik on/off
- masa 0,5 kg

Nr kat.:	Moc:	Napięcie:
74-5031-024	do 1,10 kW	1,6 - 2,5 A
74-5031-060	do 2,20 kW	4,0 - 6,3 A

