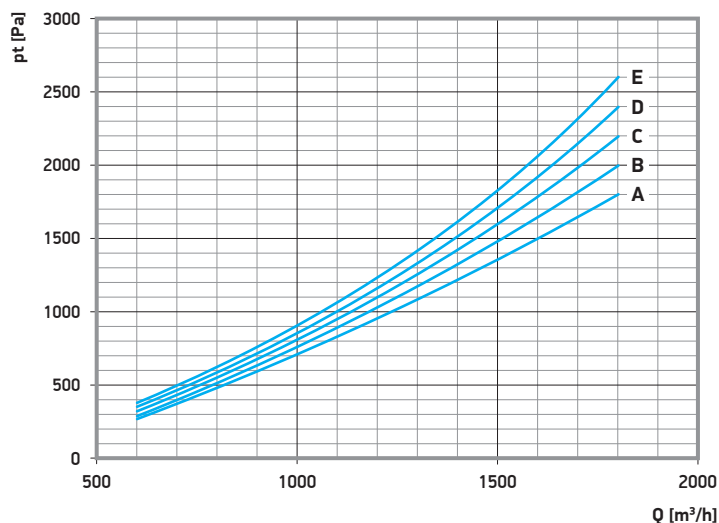


Ramię wyciągowe PAREX-SH z wysięgnikiem do pyłów i dymów

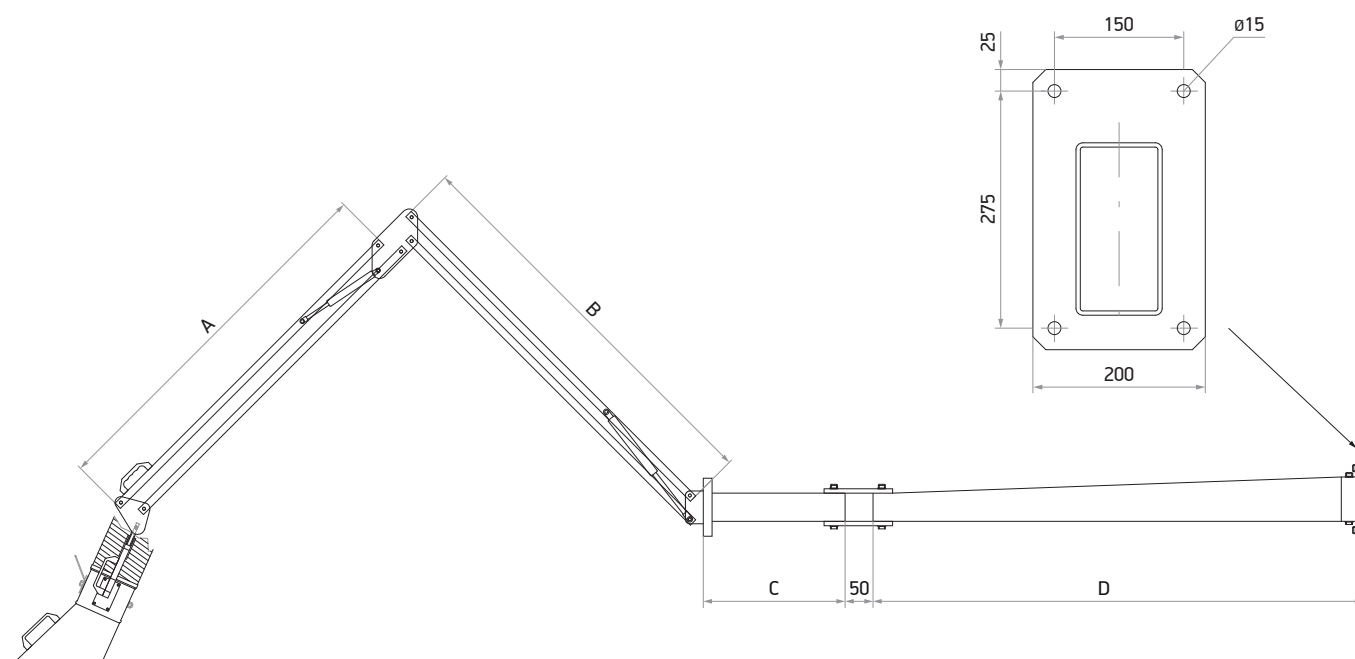
średnica 160 mm • ssawka z przepustnicą • wysięgnik



A - 08-4524-400
B - 08-4524-500
C - 08-4524-600

D - 08-4524-700
E - 08-4524-800

Numer katalogowy	Typ ramienia z wysięgnikiem	Przepływ maks.	Długość		Długość		Masa zestawu	Wymiary [mm]			
			Ramię	Typ ramienia	Wysięgnik	Wąż		A	B	C	D
08-4524-400	AK 4000	1300 m³/h	2000 mm	AK 20	1900 mm	5000 mm	~50,0 kg	750	850	520	1330
08-4524-500	AK 5000	1300 m³/h	3000 mm	AK 20	1900 mm	6000 mm	~56,0 kg	1250	1350	520	1330
08-4524-600	AK 6000	1300 m³/h	3000 mm	AK 30	3000 mm	7000 mm	~60,0 kg	1250	1350	1350	1300
08-4524-700	AK 7000	1300 m³/h	3000 mm	AK 40	4050 mm	8000 mm	~67,0 kg	1250	1350	1570	2430
08-4524-800	AK 8000	1300 m³/h	3000 mm	AK 50	4750 mm	9000 mm	~73,0 kg	1250	1350	1570	3130



Wysięgnik

- stosowany do przedłużenia ramion PAREX

Nr kat.:	Długość:	Masa:
08-524-020	1900 mm	22,0 kg
08-524-030	3000 mm	41,0 kg
08-524-040	4050 mm	47,0 kg
08-524-050	4750 mm	52,0 kg



Wąż wyciągowy do pyłów i dymów

- lekki i bardzo elastyczny wąż do ramion
- odporność temperaturowa do +80°C
- wykonany z tworzywa sztucznego
- posiada stalowy oplot

Nr kat.:	Średnica:	Masa:
08-600-012	160 mm	0,5 kg/m



Ssawka wyciągowa z przepustnicą

- wykonana z metalu

Nr kat.:
08-4528-030



Należy dobrać oddzielnie:

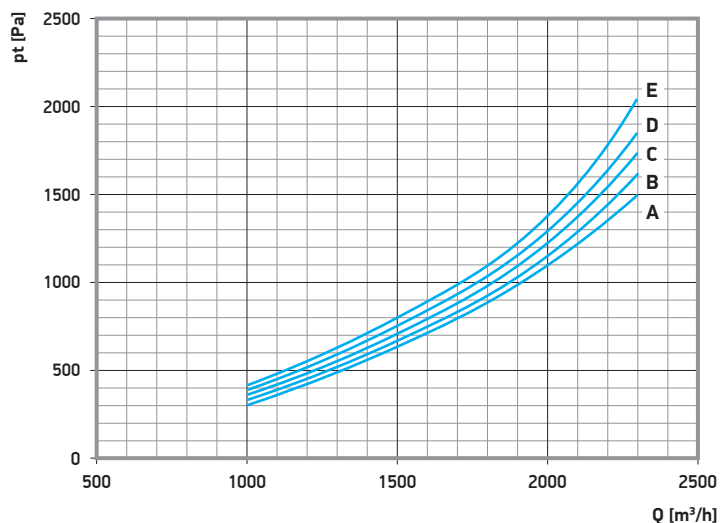


Ramię wyciągowe PAREX-SH z wysięgnikiem do pyłów i dymów

średnica 200 mm • ssawka z przepustnicą • wysięgnik



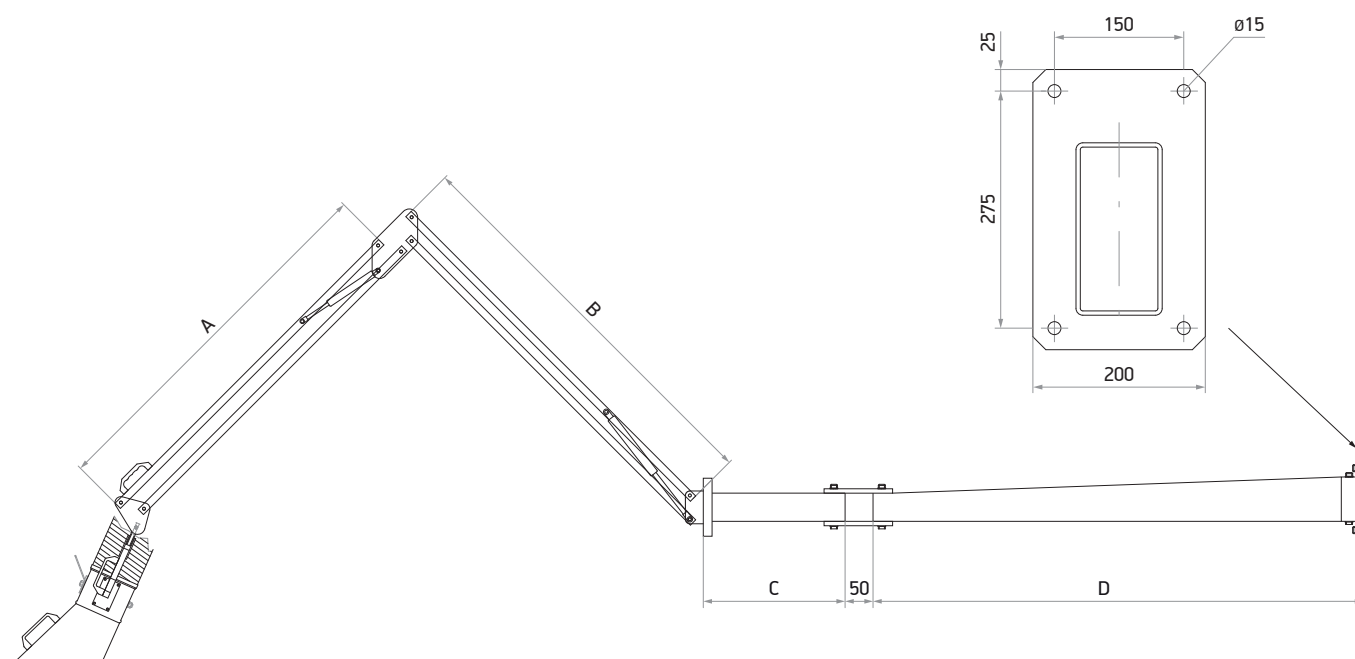
+80°C



A - 08-4524-400
B - 08-4524-500
C - 08-4524-600

D - 08-4524-700
E - 08-4524-800

Numer katalogowy	Typ ramienia z wysięgnikiem	Przepływ maks.	Długość		Długość		Masa zestawu	Wymiary [mm]			
			Ramię	Typ ramienia	Wysięgnik	Wąż		A	B	C	D
08-4524-401	AK 4000	2000 m³/h	2000 mm	AK 20	1900 mm	5000 mm	~51,0 kg	750	850	520	1330
08-4524-501	AK 5000	2000 m³/h	3000 mm	AK 20	1900 mm	6000 mm	~57,0 kg	1250	1350	520	1330
08-4524-601	AK 6000	2000 m³/h	3000 mm	AK 30	3000 mm	7000 mm	~61,0 kg	1250	1350	1350	1300
08-4524-701	AK 7000	2000 m³/h	3000 mm	AK 40	4050 mm	8000 mm	~68,0 kg	1250	1350	1570	2430
08-4524-801	AK 8000	2000 m³/h	3000 mm	AK 50	4750 mm	9000 mm	~74,0 kg	1250	1350	1570	3130



Wysięgnik

- stosowany do przedłużenia ramion PAREX

Nr kat.:	Długość:	Masa:
08-524-020	1900 mm	22,0 kg
08-524-030	3000 mm	41,0 kg
08-524-040	4050 mm	47,0 kg
08-524-050	4750 mm	52,0 kg



Wąż wyciągowy do pyłów i dymów

- lekki i bardzo elastyczny wąż do ramion
- odporność temperaturowa do +80°C
- wykonany z tworzywa sztucznego
- posiada stalowy oplot

Nr kat.:	Średnica:	Masa:
08-600-013	200 mm	0,7 kg/m



Ssawka wyciągowa z przepustnicą

- wykonana z metalu

Nr kat.:
08-4528-030



Należy dobrać oddzielnie:

