

# Wysięgnik obrotowy - przegubowy 180°

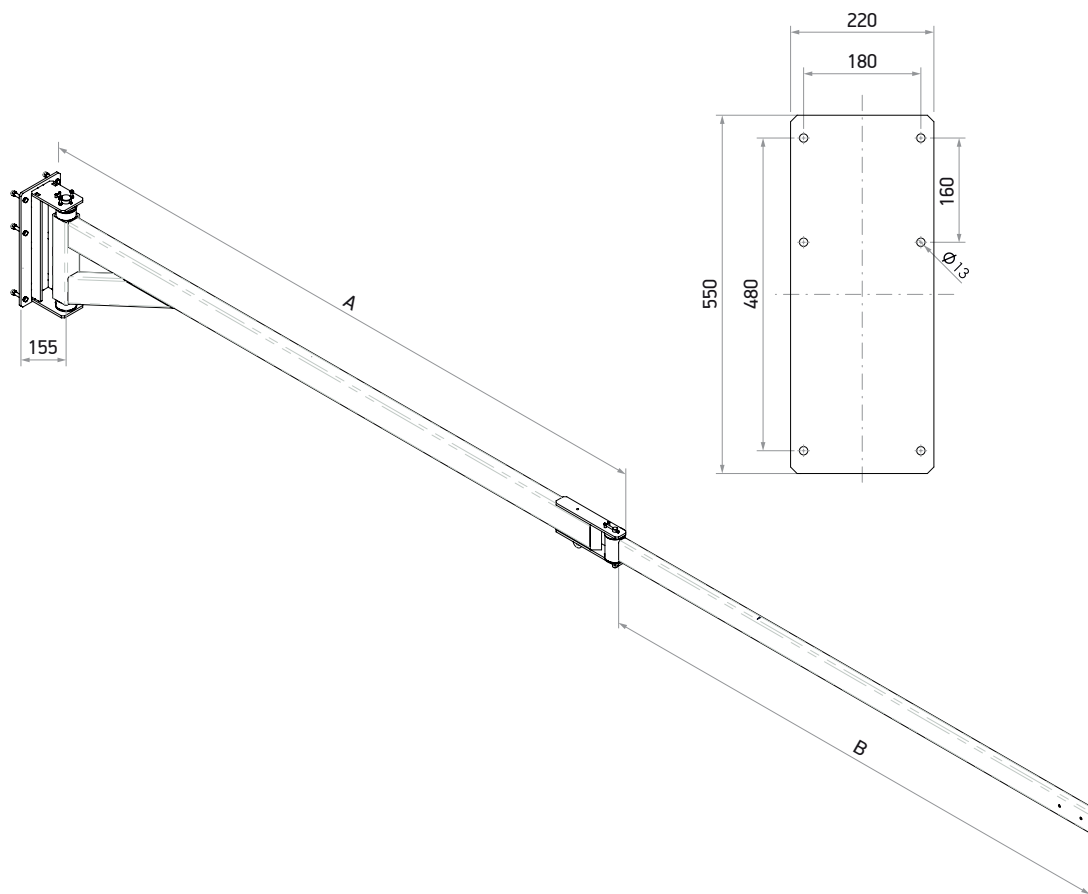
**NORFI**

(1) 03/2022

stosowany z ramieniem wyciągowym przeznaczonym do dymów spawalniczych

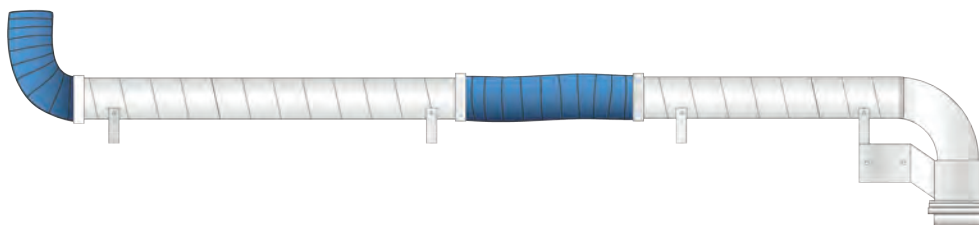


Numer katalogowy	Długość	Wymiary [mm]		Masa
		A	B	
08-4520-400	4 m	2262	1635	89 kg
08-4520-600	6 m	3262	2635	112 kg



przeznaczony do odprowadzania dymów spawalniczych oraz spalin silnikowych

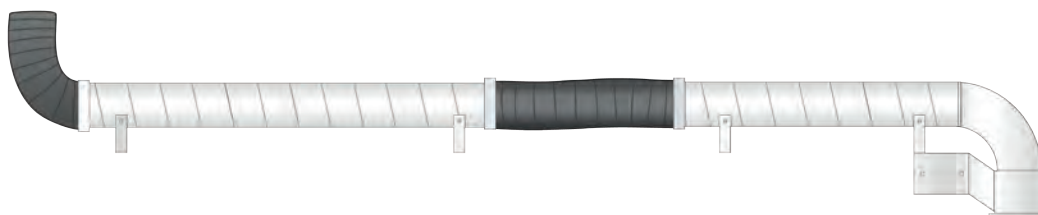
## Wersja do odprowadzania dymów spawalniczych



 +100°C

Numer katalogowy	Długość	Średnica
08-4521-416	4 m	160 mm
08-4521-616	6 m	160 mm
08-4521-420	4 m	200 mm
08-4521-620	6 m	200 mm

## Wersja do odprowadzania spalin silnikowych

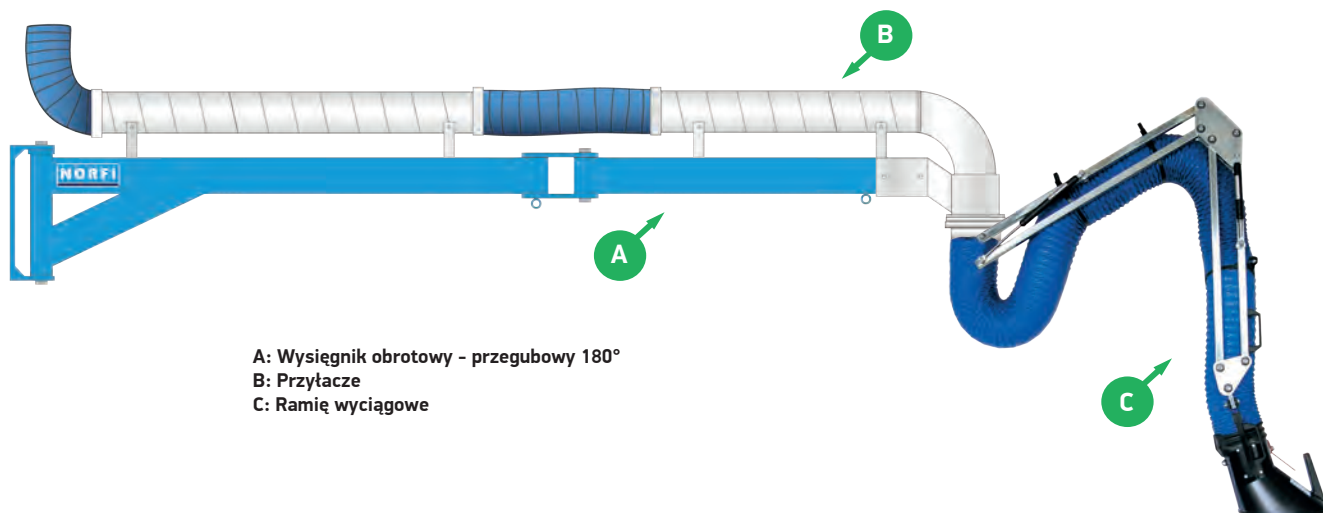


 +180°C

Numer katalogowy	Długość	Średnica
08-4522-415	4 m	150 mm
08-4522-616	6 m	150 mm
08-4522-420	4 m	200 mm
08-4522-620	6 m	200 mm

# Ramię wyciągowe z wysięgnikiem i przyłączyem

przeznaczony do odprowadzania dymów spawalniczych



A: Wysięgnik obrotowy - przegubowy 180°  
B: Przyłącze  
C: Ramię wyciągowe

A: Wysięgnik obrotowy - przegubowy 180°

Numer katalogowy	Długość
08-4520-400	4 m
08-4520-600	6 m

B: Przyłącze

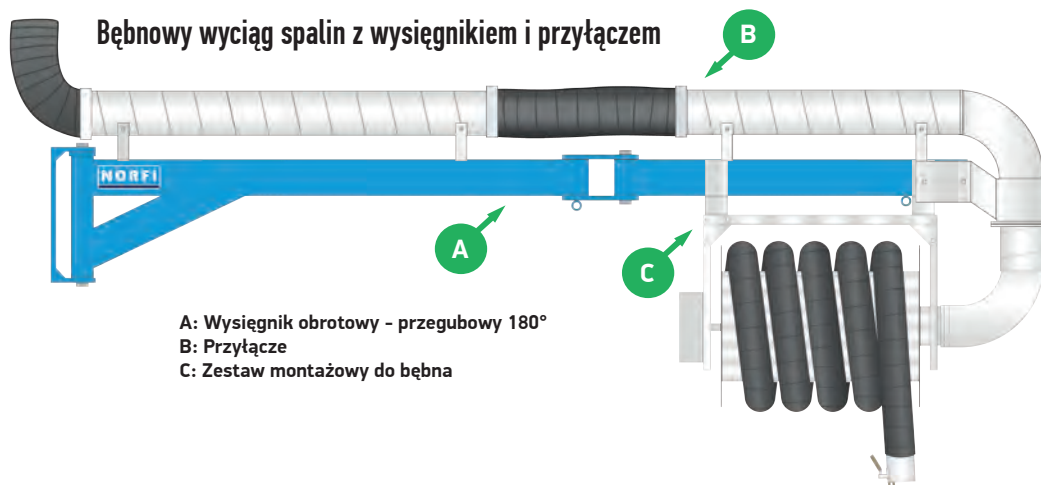
Numer katalogowy	Długość	Średnica
08-4521-416	4 m	160 mm
08-4521-616	6 m	160 mm
08-4521-420	4 m	200 mm
08-4521-620	6 m	200 mm

C: Ramię wyciągowe

Numer katalogowy	Długość	Średnica
08-4528-200	2 m	160 mm
08-4528-300	3 m	160 mm
08-4528-400	4 m	160 mm

# Zastosowanie wysięgnika w aplikacjach wyciągu spalin

przeznaczony do odprowadzania spalin silnikowych



A: Wysięgnik obrotowy - przegubowy 180°  
B: Przyłaczce  
C: Zestaw montażowy do bębna

A: Wysięgnik obrotowy - przegubowy 180°

Numer katalogowy	Długość
08-4520-400	4 m
08-4520-600	6 m

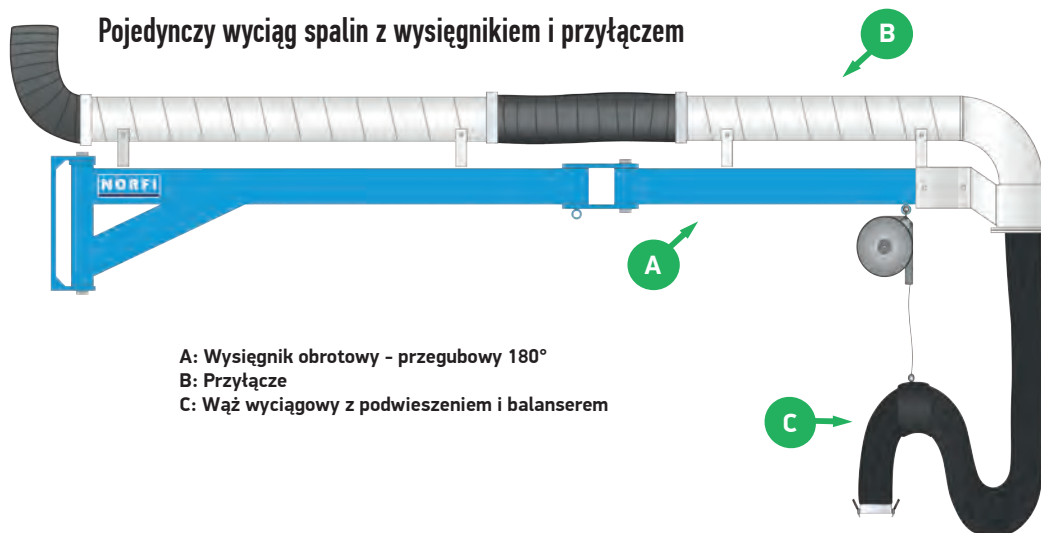
B: Przyłaczce

Numer katalogowy	Długość	Średnica
08-4522-415	4 m	150 mm
08-4522-615	6 m	150 mm
08-4522-420	4 m	200 mm
08-4522-620	6 m	200 mm

C: Zestaw montażowy do bębna

Numer katalogowy	Średnica
08-4522-991	160 mm
08-4522-992	200 mm

Bęben wyciągowy należy dobrać oddzielnie.



A: Wysięgnik obrotowy - przegubowy 180°  
B: Przyłaczce  
C: Wąż wyciągowy z podwieszeniem i balanserem

A: Wysięgnik obrotowy - przegubowy 180°

Numer katalogowy	Długość
08-4520-400	4 m
08-4520-600	6 m

B: Przyłaczce

Numer katalogowy	Długość	Średnica
08-4522-415	4 m	150 mm
08-4522-615	6 m	150 mm
08-4522-420	4 m	200 mm
08-4522-620	6 m	200 mm

C: Wąż wyciągowy z podwieszeniem i balanserem

Numer katalogowy	Długość	Średnica
08-4522-150	5,0 m	150 mm
08-4522-151	7,5 m	150 mm
08-4522-200	5,0 m	200 mm
08-4522-201	7,5 m	200 mm

Ssawkę wyciągową należy dobrać oddzielnie.