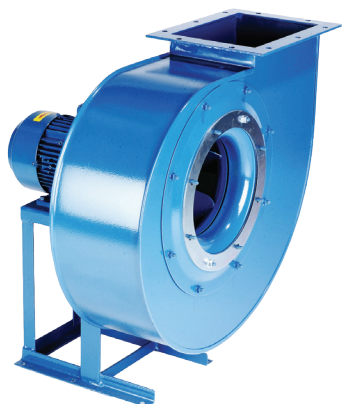

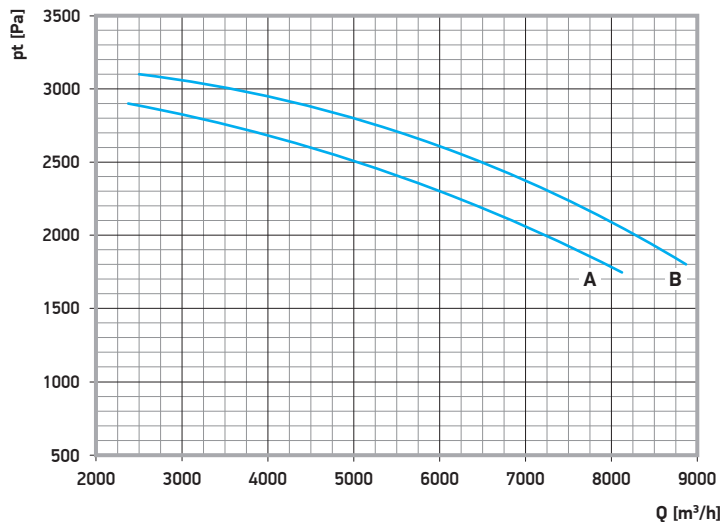


# Wentylator promieniowy FEM seria 400

figura standardowa RD 0° (możliwe inne figury) • stopień ochrony IP 55 • klasa sprawności IE3



 **3 x 400 V**  
**50 Hz**



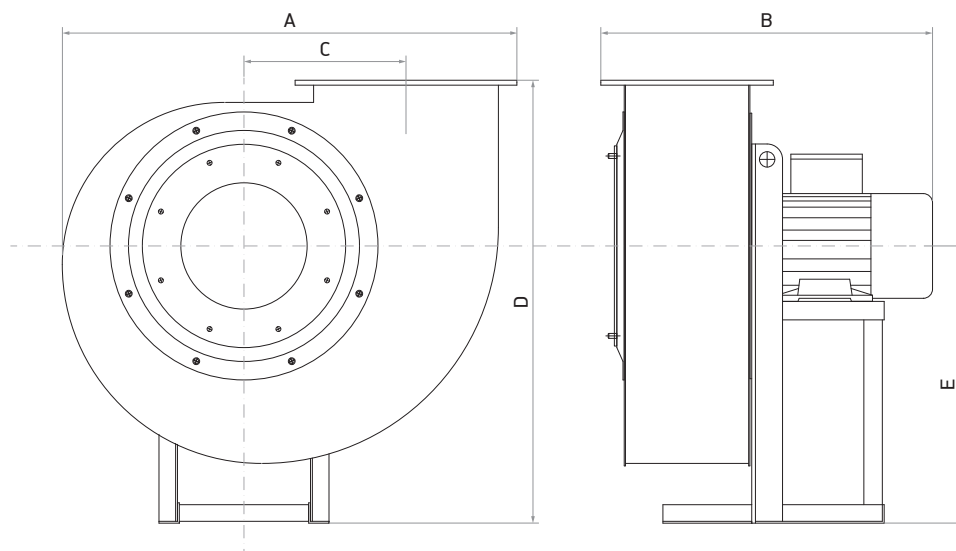
A - FEM 400 / 402

B - FEM 450

Numer katalogowy	Typ	Wydajność	Spręż	Prędkość obrotowa	Moc	Prąd znam.	Odporn. temp.	Masa
59-850-400	FEM 400	2100 - 8100 m³/h	2900 - 1750 Pa	2900 obr./min	5,5 kW	10,0 A	standard	138,0 kg
59-850-402	FEM 402	2100 - 8100 m³/h	2900 - 1750 Pa	2900 obr./min	5,5 kW	10,0 A	+250°C	138,0 kg
59-850-450	FEM 450	2200 - 8900 m³/h	3100 - 1800 Pa	2900 obr./min	7,5 kW	13,6 A	standard	146,0 kg
S11016-100	FEM 451	4000 - 10000 m³/h	2800 - 2200 Pa	2900 obr./min	7,5 kW	13,6 A	standard	123,0 kg
59-850-452	FEM 452	2200 - 8900 m³/h	3100 - 1800 Pa	2900 obr./min	7,5 kW	13,6 A	+250°C	146,0 kg

Poziom ciśnienia akustycznego mierzony w odległości 1 m, zgodnie z DIN 45635, 45633.

		Hz								dB
		63	125	250	500	1000	2000	4000	8000	
59-850-40x	FEM 40x	obudowa	53	57	63	63	64	63	59	55
		wlot	64	68	74	74	75	74	70	66
59-850-45x	FEM 45x	obudowa	54	58	64	64	65	64	60	56
		wlot	65	69	75	75	76	75	71	67



	FEM 400 FEM 450	FEM 451	FEM 452
A	915	848	900
B	597	800	700
C	328	250	332
D	895	772	895
E	560	467	560

## Króciec wylotowy

- w zestawie elementy mocujące
- wykonany ze stali

Nr kat.:	Typ FEM:	Średnica:	Masa:
58-4840-401	400, 450	355 mm	4,0 kg
58-4840-400	400, 450	400 mm	4,1 kg
58-4840-450	400, 450	400 mm	4,2 kg
58-4840-501	400, 450	450 mm	4,2 kg



## Króciec wlotowy

- w zestawie elementy mocujące
- wykonany ze stali

Nr kat.:	Typ FEM:	Średnica:	Masa:
58-4830-401	400, 450	355 mm	☒
58-4830-400	400, 450	400 mm	1,3 kg
58-4830-450	400, 450	450 mm	2,1 kg
58-4830-501	400, 450	500 mm	☒



## Wibroizolatory

- redukuje przenoszenie wibracji wentylatora na konstrukcję budynku
- w zestawie 4 sztuki
- masa 0,2 kg

Nr kat.:	Wymiary:	Gwint:
59-4864-016	30 x 20 mm	M8
59-4864-017	50 x 30 mm	M10



## Konsola do montażu wentylatora (para)

Nr kat.:	Długość:	Masa:
80-4138-060	600 mm	11,0 kg
80-4138-080	800 mm	13,6 kg
80-4138-100	1000 mm	15,6 kg
80-4138-120	1200 mm	☒
80-4138-150	1500 mm	29,5 kg
80-4138-180	1800 mm	☒
80-4138-200	2000 mm	☒



## Kołnierz elastyczny redukujący wibracje

- wykonany z neoprenu
- długość 200 mm
- zawiera 2. opaski zaciskowe

Nr kat.:	Średnica:	Odporn. temp.:
59-4863-355 / 356	355 mm	+180°C / +300°C
59-4863-400 / 401	400 mm	+180°C / +300°C
59-4863-450 / 451	450 mm	+180°C / +300°C
59-4863-500 / 501	500 mm	+180°C / +300°C



## Włącznik serwisowy

- możliwość podłączenia 3. punktów sterujących
- współpracuje z włącznikami stykowymi
- napięcie do 25,0 A
- stopień ochrony IP65
- masa 0,6 kg

Nr kat.:  
73-031-007



## Układ włączania wentylatora (Soft start)

- możliwość podłączenia do 6. włączników zdalnych
- panel sterujący i sygnalizacja LED pracy i błędów
- wbudowany transformator 24 V do ukł. sterujących
- wymiary 380 x 600 x 210 mm

Nr kat.:	Moc:	Masa:
70-4010-005	do 5,5 kW	21,5 kg
70-4010-007	do 7,5 kW	21,5 kg
70-4010-011	do 11,0 kW	21,5 kg



## Układ włączania wentylatora (Y/D)

- możliwość podłączenia do 6. włączników zdalnych
- panel sterujący i sygnalizacja LED pracy i błędów
- wbudowany transformator 24 V do ukł. sterujących
- wymiary 380 x 600 x 210 mm

Nr kat.:	Moc:	Masa:
70-4010-105	do 5,5 kW	21,5 kg
70-4010-107	do 7,5 kW	21,5 kg
70-4010-111	do 11,0 kW	21,5 kg



## Obudowa dźwiękochłonna

- do pracy zmiennych warunkach atmosferycznych
- wykonana ze stali
- redukcja hałasu do 12 dB(A)
- masa 179 kg

Nr kat.:	Typ FEM:	Średnica:
57-4841-400	400	400 mm
57-4841-449	450	400 mm
57-4841-450	450	450 mm



## Obudowa dźwiękochłonna

- do pracy w pomieszczeniach zamkniętych
- wykonana ze stali
- redukcja hałasu do 12 dB(A)
- masa 179 kg

Nr kat.:	Typ FEM:	Średnica:
57-4840-400	400	400 mm
57-4840-449	450	400 mm
57-4840-450	450	450 mm

