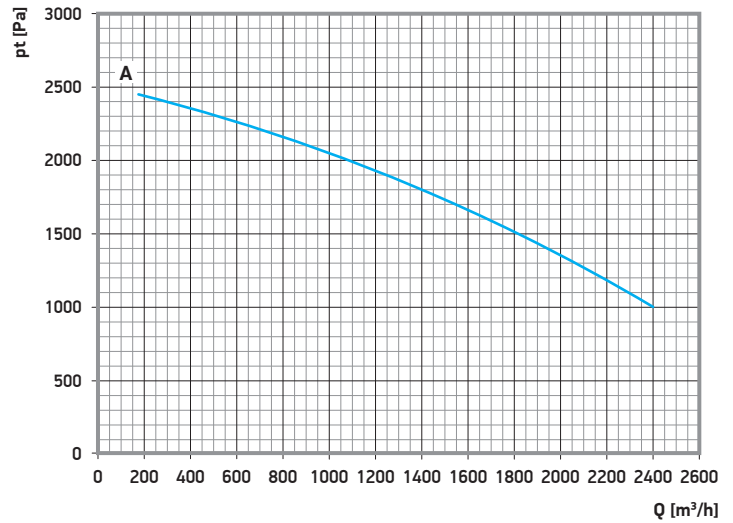
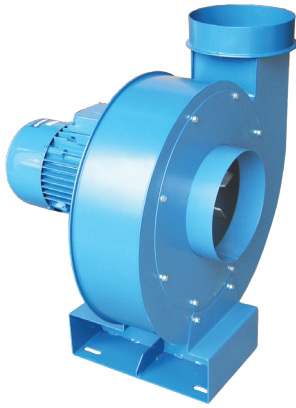



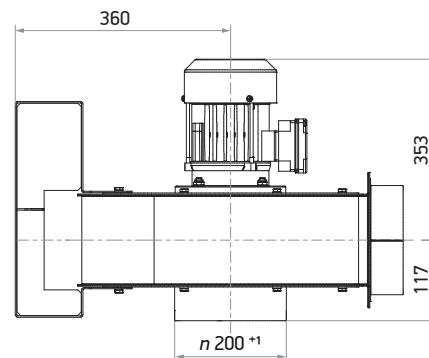
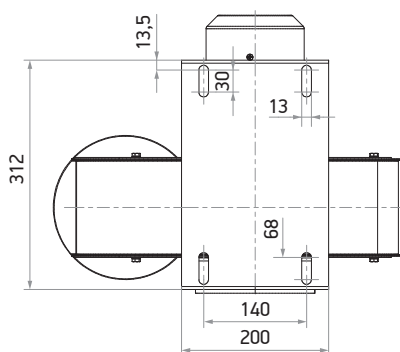
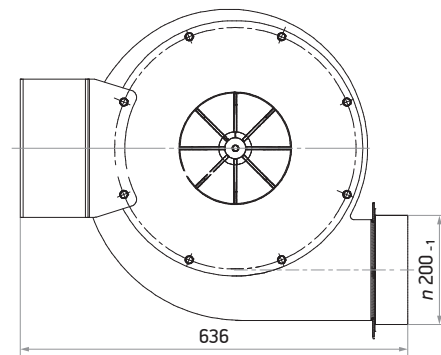
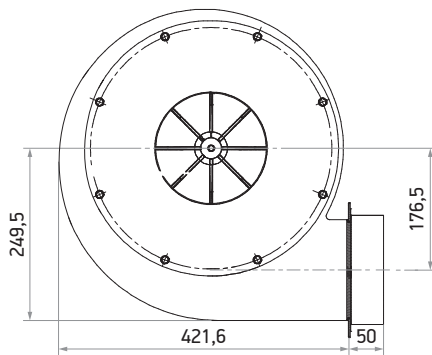
Wentylator promieniowy N92 z regulowaną pozycją stopy mocującej

figura standardowa RD 0° (możliwe inne figury) • stopień ochrony IP 55 • klasa sprawności IE3



 3 x 400 V
50 Hz

| Numer katalogowy | Wydajność | Spręż | Prędkość obrotowa | Moc | Prąd znam. | Poziom hałasu | Masa |
|------------------|-----------------|----------------|-------------------|--------|------------|---------------|---------|
| 59-816-092 | 180 - 2400 m³/h | 2420 - 1000 Pa | 2800 obr./min | 2,2 kW | 5,4 A | <93 dB (A) | 34,5 kg |



Wibroizolatory

- redukują przenoszenie wibracji wentylatora na konstrukcję budynku
- w zestawie 4 szt.
- masa 0,2 kg

Nr kat.: 59-4864-016 Wymiary: 30 x 20 mm Gwint: M8



Konsola do montażu wentylatora (para)

- do montażu na ścianie lub słupie
- wykonana ze stali nierdzewnej

Nr kat.: 80-4138-060 Długość: 600 mm Masa: 12,0 kg



Kołnierz elastyczny

- redukuje wibracje
- wykonany z neoprenu
- długość 200 mm
- zawiera 2. opaski zaciskowe

Nr kat.: 59-4863-200 Średnica: 200 mm Masa: 0,9 kg



Włącznik wentylatora z zabezpieczeniem

- może być stosowany jako przetącnik on/off
- stopień ochrony obudowy IP 54
- masa 0,5 kg

Nr kat.: 74-5031-060 Moc: do 2,2 kW Napięcie: 4,0 - 6,0 A
74-5031-100 do 4,0 kW 6,0 - 10,0 A



Włącznik serwisowy

- możliwość podłączenia 3. punktów sterujących
- współpracuje z włącznikami stykowymi
- napięcie do 25,0 A
- stopień ochrony IP65
- masa 0,6 kg

Nr kat.: 73-031-007



Skrzynka włączająca wentylator

- możliwość podłączenia 3. punktów sterujących
- współpracuje z włącznikami nr kat. 74-5031-xxx
- nie zawiera zabezpieczenia silnika

Nr kat.: 74-5100-000



Stykowy włącznik wentylatora on/off

- w plastikowej obudowie z podświetleniem
- do stosowania ze skrzynką nr kat. 74-5100-000
- masa 0,2 kg

Nr kat.: 74-5100-010



Obudowa dźwiękochłonna

- przeznaczona do N36
- do pracy w pomieszczeniach zamkniętych
- wykonana ze stali
- redukcja hałasu do 12 dB(A)

Nr kat.: 57-4890-179 Średnica: 200 mm



Obudowa dźwiękochłonna

- przeznaczona do N36
- do pracy zmiennych warunkach atmosferycznych
- wykonana ze stali
- redukcja hałasu do 12 dB(A)

Nr kat.: 57-4841-093 Średnica: 200 mm

