

Obudowa dźwiękochłonna do wentylatorów typu FEM seria 750

Redukuje hałas powstający podczas pracy wentylatora



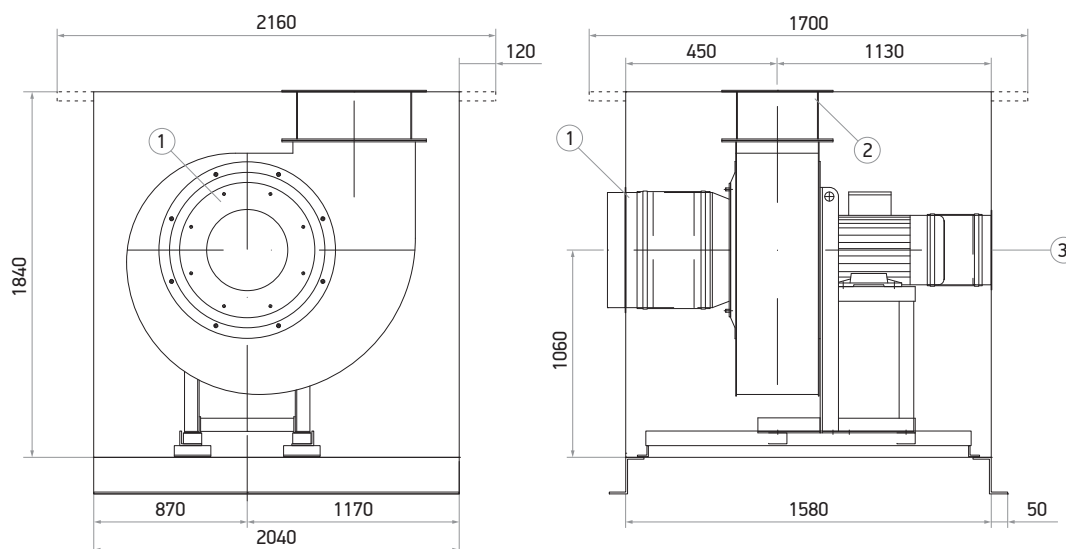
wersja standard
do pracy w pomieszczeniach zamkniętych



wersja WP
do pracy w zmiennych warunkach atmosferycznych

Numer katalogowy	Typ FEM	Wersja	Średnica wlotu	Średnica wylotu	Redukcja hałasu	Masa
57-4840-750	750	standard	630 mm	630 mm	do 12 dB(A)	~450,0 kg
57-4841-750	750	WP	630 mm	630 mm	do 12 dB(A)	~450,0 kg
57-4840-753	753	standard	630 mm	730 x 520 mm	do 12 dB(A)	331,0 kg
57-4841-753	753	WP	630 mm	730 x 520 mm	do 12 dB(A)	331,0 kg

UWAGA! Wymiary dla FEM 753



- 1 - Wlot (możliwa inna średnica)
- 2 - Wylot (możliwa inna średnica)
- 3 - Chłodzenie silnika