

Obudowa dźwiękochłonna do wentylatorów typu N34 / N35 / N36 / N92

Redukuje hałas powstający podczas pracy wentylatora

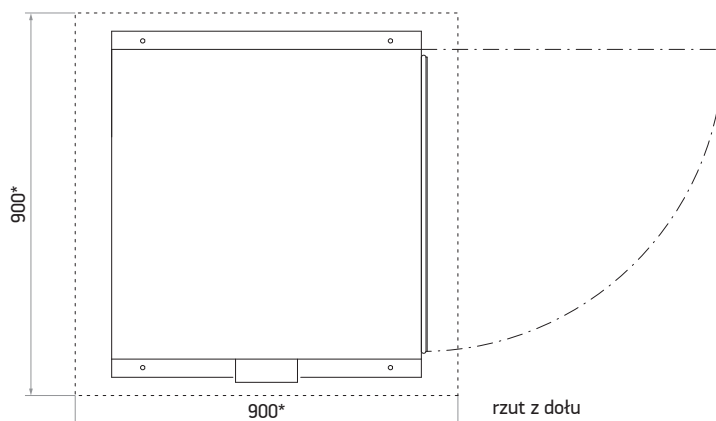
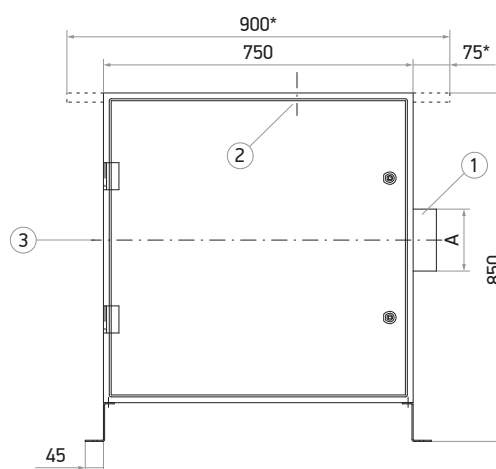
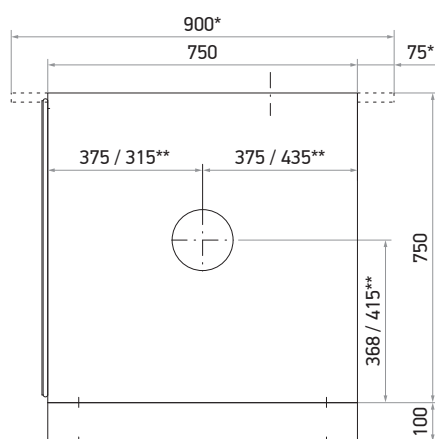


wersja standard
do pracy w pomieszczeniach zamkniętych



wersja WP
do pracy w zmiennych warunkach atmosferycznych

Numer katalogowy	Typ wentylatora	Wersja	Śr. wlotu wym. A	Średnica wylotu	Redukcja hałasu	Masa
57-4890-171	N34, N35, N36	standard	160 mm	160 mm	do 12 dB(A)	67,0 kg
57-4841-070	N34, N35, N36	WP	160 mm	160 mm	do 12 dB(A)	68,0 kg
57-4890-179	N92	standard	200 mm	200 mm	do 12 dB(A)	67,0 kg
57-4841-093	N92	WP	200 mm	200 mm	do 12 dB(A)	68,0 kg



- 1 - Wlot (możliwa inna średnica)
- 2 - Wylot (możliwa inna średnica)
- 3 - Chłodzenie silnika

* - wymiary zadaszenia dla wersji WP
** - wymiary dla N92