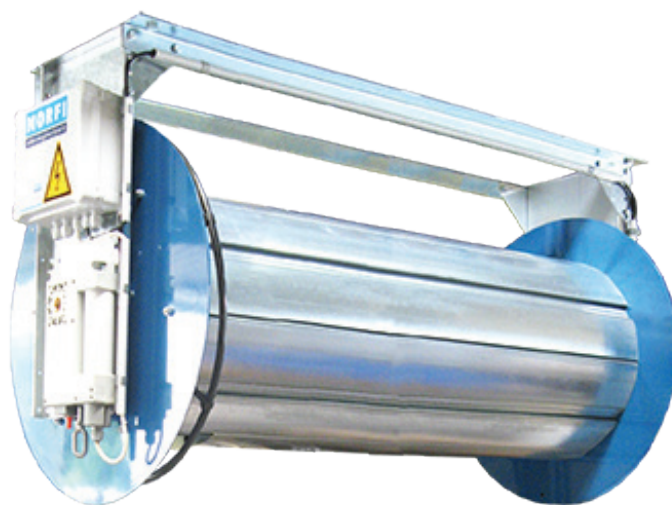
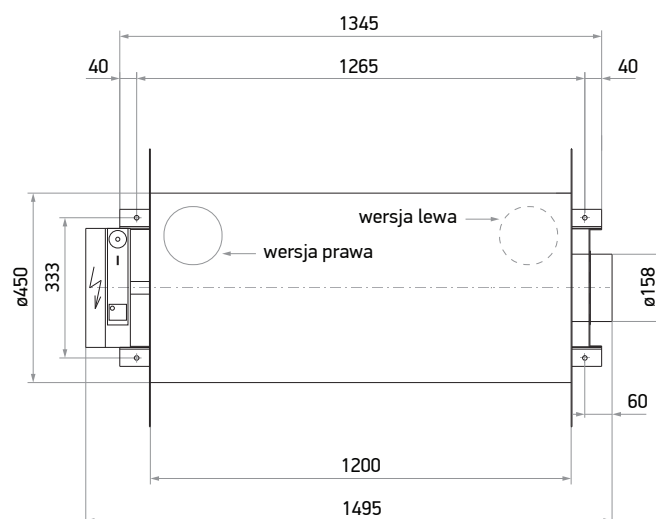
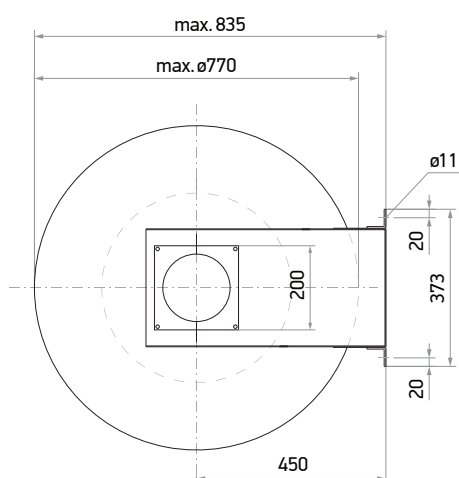


Bęben z napędem elektrycznym

seria 1200 • odporność temperaturowa do +150°C



Numer katalogowy	Średnica węża	Długość max. węża	Masa	Wersja
05-4711-120	100 mm (4")	16,7 m	53,0 kg	prawa
05-4712-120	100 mm (4")	16,7 m	53,0 kg	lewa
05-4711-121	125 mm (5")	14,3 m	53,0 kg	prawa
05-4712-121	125 mm (5")	14,3 m	53,0 kg	lewa
05-4711-122	150 mm (6")	12,6 m	53,0 kg	prawa
05-4712-122	150 mm (6")	12,6 m	53,0 kg	lewa



Bęben z napędem elektrycznym

NORFI

wyposażenie (w zestawie)

Sterownik przewodowy góra/dół, start/stop

- 2. przyciski funkcyjne z podwójnym stykiem
- przewód 5 m
- masa 0,9 kg

Nr kat.:
05-4730-150

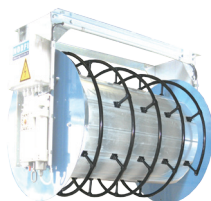


akcesoria (zamawiane oddzielnie)

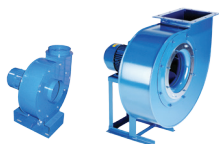
Prowadnica węża

- zapewnia bezpieczne nawinięcie węża na całej długości bębna
- długość 1200 mm

Nr kat.:
05-4730-085



PAMIĘTAJ



Wentylator promieniowy
należy dobrać oddzielnie



Wąż wyciągowy
należy dobrać oddzielnie



Ssawkę wyciągową
należy dobrać oddzielnie