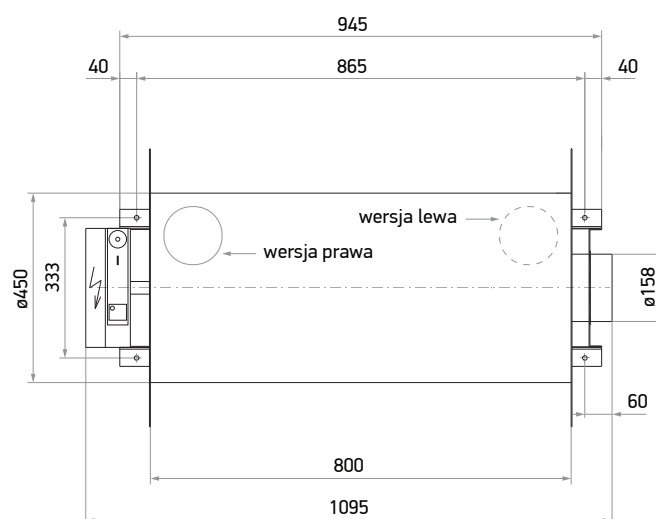
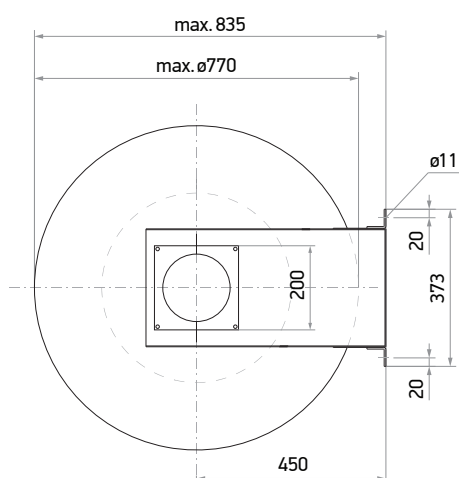


# Bęben z napędem elektrycznym

seria 800 • odporność temperaturowa do +150°C



Numer katalogowy	Średnica węża	Długość max. węża	Masa	Wersja
05-4711-080	100 mm (4")	10,3 m	49,0 kg	prawa
05-4712-080	100 mm (4")	10,3 m	49,0 kg	lewa
05-4711-081	125 mm (5")	9,1 m	49,0 kg	prawa
05-4712-081	125 mm (5")	9,1 m	49,0 kg	lewa
05-4711-082	150 mm (6")	8,2 m	50,0 kg	prawa
05-4712-082	150 mm (6")	8,2 m	50,0 kg	lewa



# Bęben z napędem elektrycznym

**NORFI**

wyposażenie (w zestawie)

## Sterownik przewodowy góra/dół, start/stop

- 2. przyciski funkcyjne z podwójnym stykiem
- przewód 5 m
- masa 0,9 kg

Nr kat.:  
05-4730-150

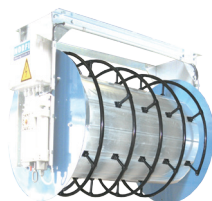


akcesoria (zamawiane oddzielnie)

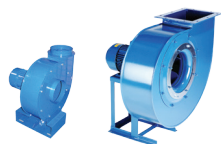
## Prowadnica węża

- zapewnia bezpieczne nawinięcie węża na całej długości bębna
- długość 800 mm

Nr kat.:  
05-4730-083



PAMIĘTAJ



Wentylator promieniowy  
należy dobrać oddzielnie



Wąż wyciągowy  
należy dobrać oddzielnie



Ssawkę wyciągową  
należy dobrać oddzielnie